

1 M COLONADES – PENDELLEUCHE

1 METER PENDELLEUCHTEN MIT 5 GRAND CRU PENDELLEUCHTEN IN EINER REIHE

5 GRAND CRU Pendelleuchten in einer Reihe an einem kleinen Baldachin. Besonders geeignet für Bars, Eingangs- und Empfangsbereiche, Kücheninseln, Bäder, Esstische oder Besprechungssituationen.

Technische Daten

Strom / Spannung	1,5 A / 24 V DC	Farbtemperatur	2.450 K , 2.700 K ansi
Leistung	ca. 35 Watt	Gewicht	ca. 9 kg
Lichtstrom / Effizienz	1.650 lm / 50 lm/W	Maße (LxBxH)	ca. 1.000 x 32 x 201 mm

LED-Module mit div. Farbtemperaturen steuern u.a. die Farbe des Glases:
 „Warmweiss Plus“: 2.790 K +90 Ra; „Warmweiss“: 2.630 K +85 Ra; „Bernstein“: 2.400 K +80 Ra,
 auch in Kombination mit Farbgläsern möglich. Lebensdauer LED-Modul ca. 40.000 Stunden,
 durch Elektriker austauschbar. Lebensdauer LED-Modul ca. 40.000 Stunden, durch Elektriker
 austauschbar.

Steuerungstechnik

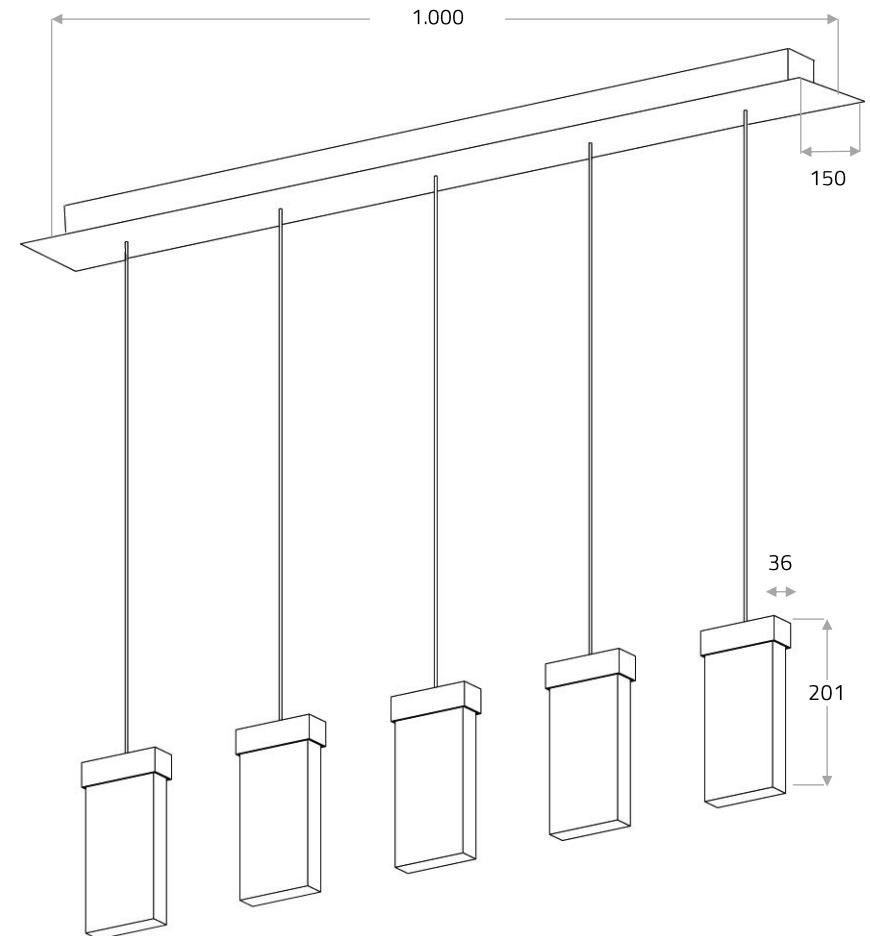
Die Leuchte ist dimmbar mit 1-10 V, DALI, Taster, Phasenanschnitt oder Fernbedienung.
 Dimmer / Netzteile können integriert verbaut werden, Schalter / Regler bauseits zu liefern.

Deckenbefestigung /Kabel

Die Deckenbefestigung hat die Maße 1.000 x 150 mm. Distanz zwischen den Kabeln ca. 200 mm,
 Baldachin mit 50 mm Schattenfuge. Üblicherweise wird eine Kabelstärke von 4,0 mm verwendet.
 Standard Kabellänge bis 2 m, maximal 20 m.

Material

Bitte wählen Sie für die Oberflächenveredelung der Fassung und Deckenbefestigung im Bereich
 „Material“ auf unserer Website Ihr Finish aus.



Alle Angaben in mm



LCB Manufactur GmbH, Mommsenstr. 65, D-10629 Berlin

MASSIFCENTRAL

Fon +49 30 91 44 75 62, info@massifcentral.de, www.massifcentral.de

