

# GRAND CRU SOLITAIRE – PENDELLEUCHE

## PENDELLEUCHE MIT EINEM HIGH-POWER-LED MODUL UND MASSIVEM GLASDIFFUSOR AUS MINERALGLAS

GRAND CRU SOLITAIRE-Leuchten sind modifizierbare Einzelmodule, die auf vielfältige Weise verbaut werden können. Die Leuchte kann als Einzelpendel oder in der Gruppe an individueller bzw. maßgefertigter Deckenbefestigung gehängt werden.

### Technische Daten

Strom / Spannung	300 mA / 24 V DC	Farbtemperatur	2.450 K , 2.700 K ansi
Leistung	ca. 7 Watt	Gewicht	ca. 1,5 kg
Lichtstrom / Effizienz	350 lm / 50 lm/W	Maße (L x B x H)	ca. 201 x 96 x 36 mm

LED-Module mit div. Farbtemperaturen steuern u.a. die Farbe des Glases: „Warmweiss Plus“: 2.790 K +90 Ra; „Warmweiss“: 2.630 K +85 Ra; „Bernstein“: 2.400 K +80 Ra.

Die Gläser sind auch in den Farben Amethyst, Turmalin, Saphir, Peridot, Mandarin Granat und Türkis erhältlich. Lebensdauer LED-Modul ca. 40.000 Stunden, durch Elektriker austauschbar.

### Steuerungstechnik

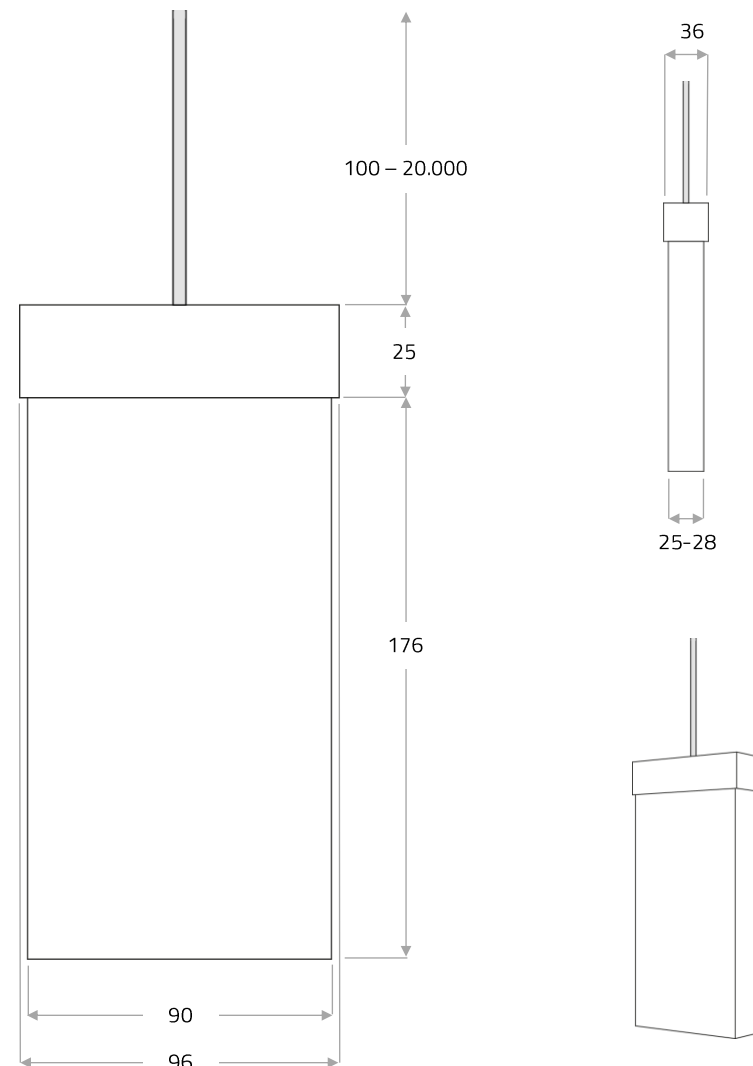
Die Leuchte ist dimmbar mit 1-10 V, DALI, Taster, Phasenanschnitt oder Fernbedienung. Dimmer / Netzteile sind extern zu verbauen, Ausnahme DB 080. Schalter / Regler bauseits zu liefern.

### Deckenbefestigung / Kabel

DB 055, DB 060, DB 080 Aufputz, DB 075 und DB 030 Unterputz zu verbauen. In Deckenbefestigung DB 085 kann Netzteil Phasenanschnitt integriert werden. Das Kabel besteht aus einem drahtummantelten, verzinnnten Stahlgeflecht, Außendurchmesser 4,0 mm oder 6,3 mm, Standard Kabellänge bis 2 m, maximal 20 m.

### Material

Bitte wählen Sie für die Oberflächenveredelung der Fassung und Deckenbefestigung im Bereich „Material“ auf unserer Website Ihr Finish aus.



Alle Angaben in mm

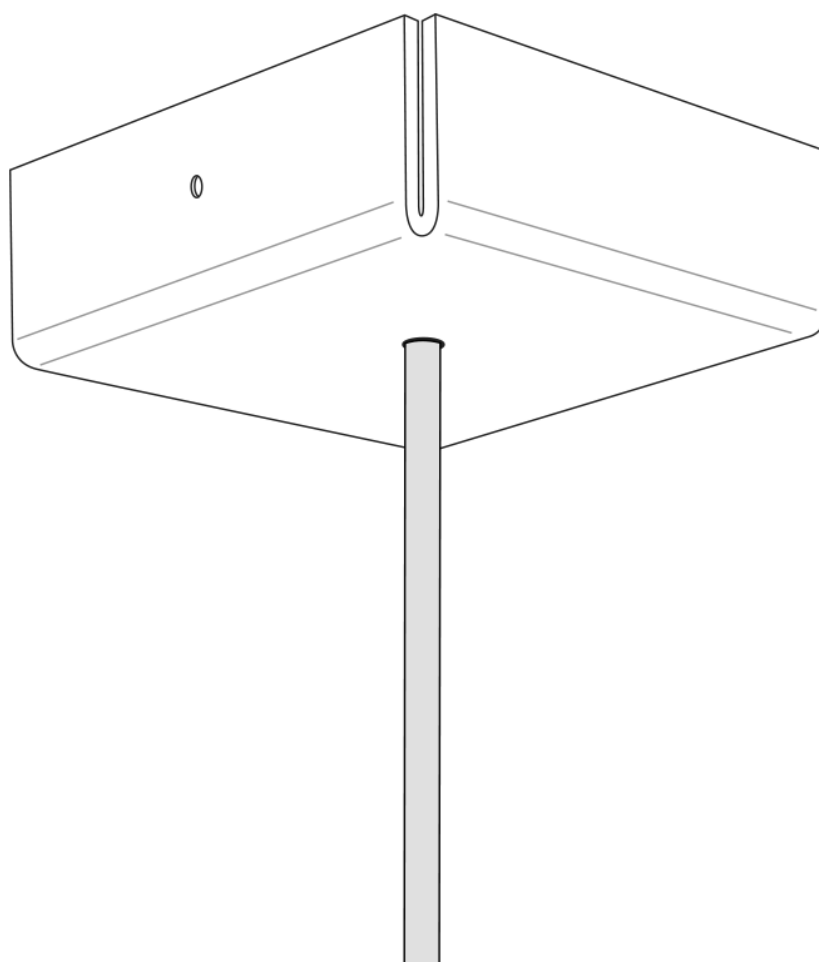


LCB Manufactur GmbH, Mommsenstr. 65, D-10629 Berlin

MASSIFCENTRAL Fon +49 30 91 44 75 62, info@massifcentral.de, www.massifcentral.de

© 2017, LCB Manufactur GmbH. All rights reserved. The drawings and information contained herein may not be reproduced, communicated to the public or made available in whole or in part without prior permission. Patents issued and pending. All technical information in this document is subject to change.





Installations- und Pflegeanleitung

# DB e80 – DECKENBEFESTIGUNG EXTERNER NETZTEIL



MASSIFCENTRAL

## Inhalt

Bitte unbedingt beachten	2
Montage	3
Pflege	4

## Bitte unbedingt beachten!

Jede einzelne Deckenbefestigung wurde nach Fertigung vor Versand geprüft und getestet. Bitte die Teile vorsichtig auspacken, alle Metalloberflächen sind polierte oder vernickelte Oberflächen und daher empfindlich. Bitte äußerst vorsichtig behandeln und immer ein Tuch unterlegen bzw. beigelegte Baumwollhandschuhe benutzen, wenn die Metallflächen berührt werden.



Die Leuchte ist eine LED-Leuchte mit Niederspannungsversorgung! Das Kabel der Leuchte ausschließlich an das mitgelieferte Netzteil und nie direkt an das 220 V Stromnetz anschließen! Die Leuchte wird sonst vollständig zerstört.

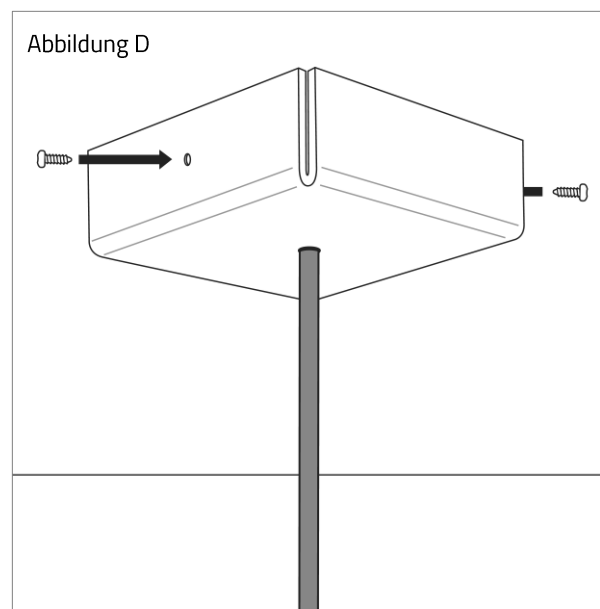
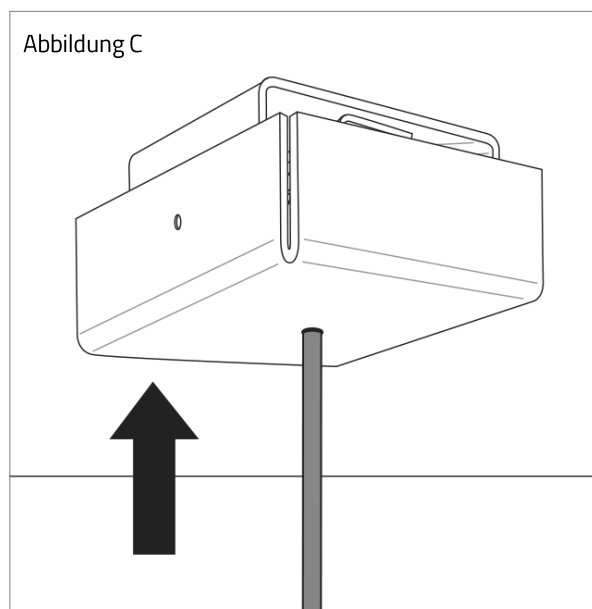
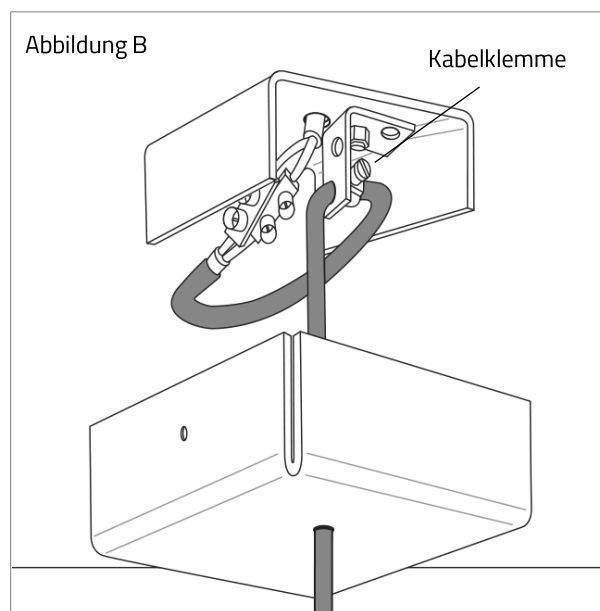
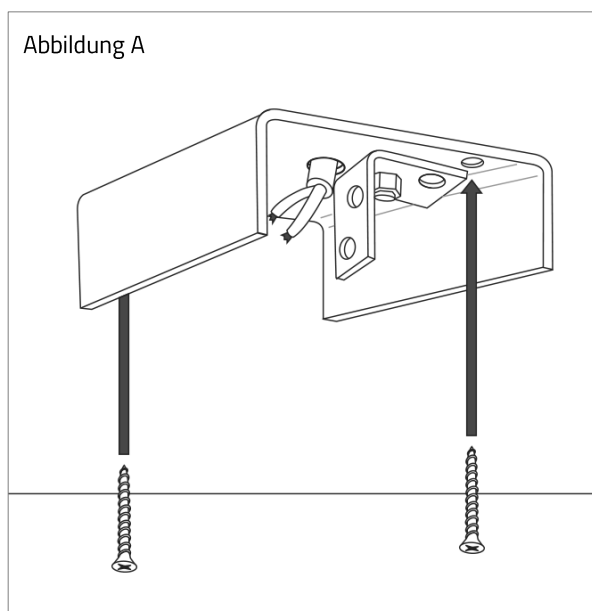
**Achtung!** Einbau und Montage elektrischer Geräte dürfen nur durch eine Elektrofachkraft ausgeführt werden. Dabei sind die geltenden Unfallverhütungsvorschriften zu beachten. Zur Vermeidung eines elektrischen Schlages vor Arbeiten am Gerät freischalten (Sicherungsautomat abschalten). Bei Nichtbeachtung der Installationshinweise können Brand oder andere Gefahren entstehen.

**Achtung!** Das drahtummantelte Kabel an der Leuchte bitte nicht mehrfach um die eigene Achse drehen!

## Montage

Die DB e80 umfasst eine Halterung, eine Kabelklemme sowie eine Deckenrosette mit 80 mm x 80 mm und 31 mm Höhe.

1. Befestigen Sie die Halterung mit Hilfe der mitgelieferten Dübel und Schrauben an der Decke. Bereiten Sie die Kabel für die Installation vor (Abbildung A).
2. Fädeln Sie die Deckenrosette auf das Kabel der Leuchte und führen Sie das Kabel durch den Winkel, der in der Halterung angebracht ist. Bitte beachten Sie die Richtung, in der das Kabel durch den Winkel geführt wird. Bestimmen Sie die Kabellänge zur Leuchte durch fixieren der Kabelklemme. **ACHTUNG, unbedingt beachten: Bitte die Klemme nur „handwarm“ anziehen, da diese sonst das Kabel quetschen können.** Verbinden Sie das Kabel der Leuchte mit dem stromführenden Kabel unter Verwendung von Lüsterklemmen (Abbildung B).
3. Schieben Sie die Deckenrosette auf die Halterung (Abbildung C).
4. Fixieren Sie die Deckenrosette mit den beigelegten Schrauben an der Halterung (Abbildung D).



## Pflege

Die Rosette ist lackiert, vernickelt oder aus poliertem Aluminium und reagiert entsprechend empfindlich auf Kratzer und unsachgemäße Behandlung. Sofern die Metallflächen poliert wurden, werden die Oberflächen nach und nach oxidieren/eloxieren und eine Patina anlegen.

Zur Pflege empfehlen wir lediglich ein feuchtes Tuch und handelsüblichen Glasreiniger zu verwenden.



Hersteller:

LCB Manufactur GmbH, Mommsenstr. 65, D-10629 Berlin

t +49 30 91 44 75 62, info@massifcentral.de, www.massifcentral.de

© 2017, LCB Manufactur GmbH. All rights reserved. These drawings and the information contained herein may not be reproduced, communicated to public or made available in whole or in part without prior permission. Patents issued and pending. Alterations in design, technology and manufacture are subject to change at any time. No guarantee for any typographical errors assumed.