

Installations- und Pflegeanleitung

## **MACHATAU – WANDLEUCHTE**

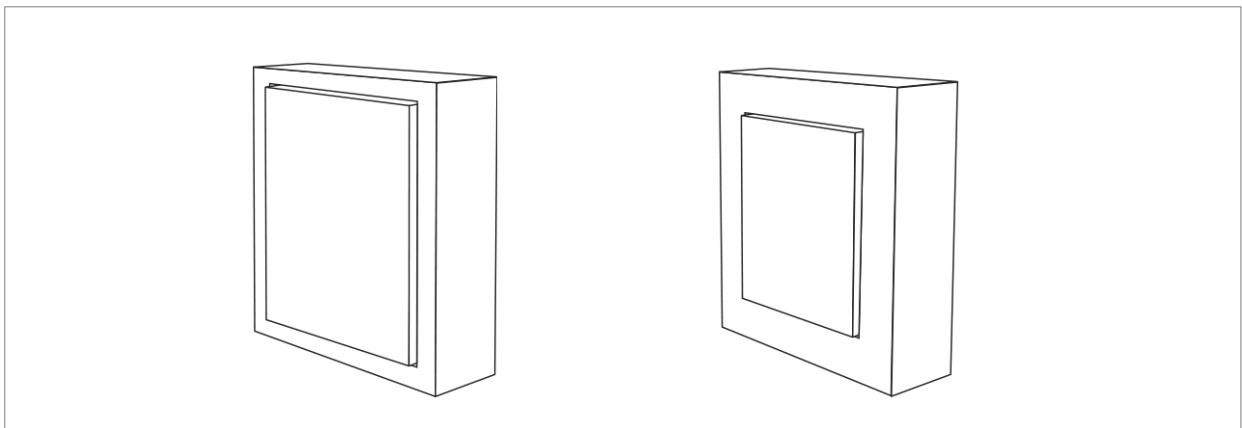


**MASSIFCENTRAL**

## Inhalt

Bitte unbedingt beachten	2
Montage	3
Elektroanschluss	3
Betrieb und Pflege	4
Technische Daten pro Leuchte	4

## Diese Anleitung gilt für Petit Machatau 08 and Petit Machatau 20



## Bitte unbedingt beachten!

Jede einzelne Leuchte wurde nach Fertigung vor Versand geprüft und getestet. Bitte die Teile vorsichtig auspacken, alle Metalloberflächen sind polierte oder vernickelte Oberflächen und daher empfindlich. Bitte äußerst vorsichtig behandeln und immer ein Tuch unterlegen bzw. beigelegte Baumwollhandschuhe benutzen, wenn die Metallflächen berührt werden. Die Gläser reagieren empfindlich auf Schlag und Stoß. Die Folie um die Gläser möglichst spät entfernen, da diese bei der Anhebung an die Decke sonst eventuell beschädigt werden können.



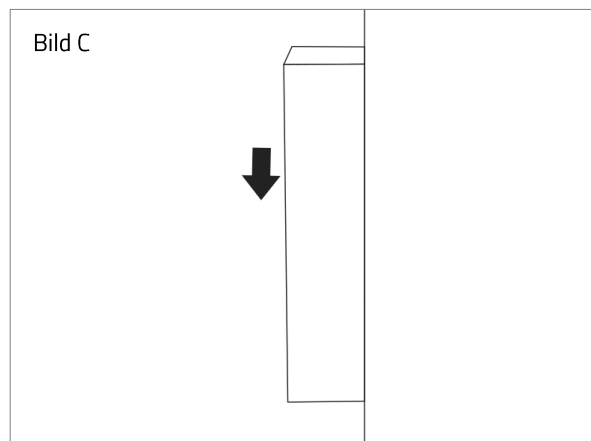
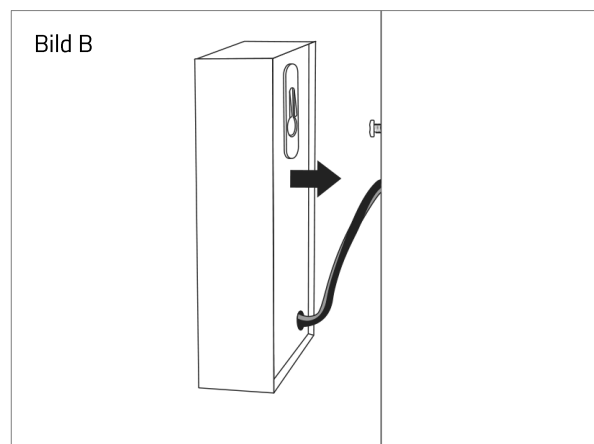
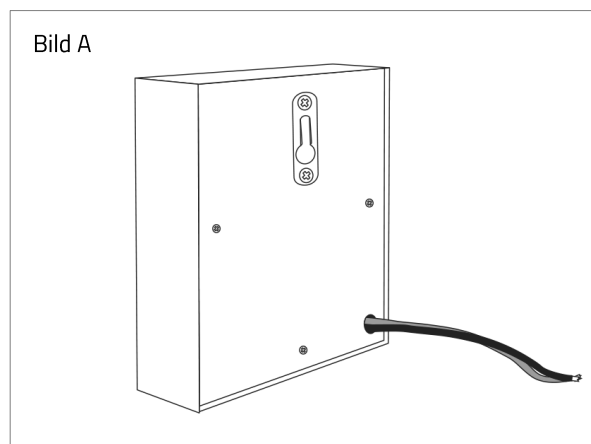
Dies ist eine LED-Leuchte mit Niederspannungsversorgung! Das Kabel der Leuchte ausschließlich an das mitgelieferte Netzteil und nie direkt an das 220 V Stromnetz anschließen! Die Leuchte wird sonst vollständig zerstört.

**Achtung!** Einbau und Montage elektrischer Geräte dürfen nur durch eine Elektrofachkraft ausgeführt werden. Dabei sind die geltenden Unfallverhütungsvorschriften zu beachten. Zur Vermeidung eines elektrischen Schlages vor Arbeiten am Gerät freischalten (Sicherungsautomat abschalten). Bei Nichtbeachtung der Installationshinweise können Brand oder andere Gefahren entstehen.

**Achtung!** Das drahtummantelte Kabel an der Leuchte bitte nicht mehrfach um die eigene Achse drehen!

## Montage

1. Die Leuchten haben an der Rückseite einen mittig montierten Schlitzhaken (Bild A).
2. Befestigen Sie die mitgelieferte Schraube mit Hilfe des mitgelieferten Dübels an der Wand, lassen Sie die Schraube dabei ca. 5-6 mm aus der Wand hervorstehen (Bild B)
3. Anschließend wird die Leuchte an die Niederspannung / Netzteil / Dimmer angeschlossen. Dies sollte über eine Lüsterklemme / Wagoklemme erfolgen welche am Wandauslass des Kabels in die Wand gedrückt werden muss, da hinter der Leuchte wenig Platz für einen Klemmenanschluss besteht.
4. Danach die Leuchte bzw. den Schlitzhaken in die Schraube einführen und leicht herunterziehen. Die Leuchte ist nun fest an einem Punkt verankert (Bild B und C).
5. Bringen Sie die Leuchte in die Waage.



## Elektroanschluss

Dies ist eine LED-Leuchte mit Niederspannungsversorgung! Das Kabel der Leuchte ausschließlich an das mitgelieferte Netzteil und nie direkt an das 220 V Stromnetz anschließen! Die Leuchte wird sonst zerstört.

**Achtung!** Einbau und Montage elektrischer Geräte dürfen nur durch eine Elektrofachkraft ausgeführt werden. Dabei sind die geltenden Unfallverhütungsvorschriften zu beachten. Zur Vermeidung eines elektrischen Schlages vor Arbeiten am Gerät freischalten (Sicherungsautomat abschalten). Bei Nichtbeachtung der Installationshinweise können Brand oder andere Gefahren entstehen.

Schließen Sie das 220 V Kabel an die Primärseite des Netzteils an. Schließen Sie die Sekundärseite des Netzteils mit der Lüsterklemme an das Kabel der Leuchte an; dabei auf die Polung achten: Rot = Plus = + / Schwarz = Minus = -.

Diese Leuchte wird mit folgenden Schnittstellen für Dimmtechnik ausgeliefert:

- Dimmer mit 1–10 V Steuerspannung
- DALI
- Taster über Kabelverbindung
- Phasenanschnittdimmer
- Funklösung mit Fernbedienung
- Taster über Funkverbindung
- Kein Dimmer

Siehe hierzu auch die beigefügten Anleitungen bzw. Beschriftungen der Gehäuse der Bauteile.

## Betrieb und Pflege

Die Fassung kann an der Außenseite nach einiger Betriebszeit ca. 60°C warm werden. Achtung Verbrennungsgefahr.

Alle metallischen Flächen der Leuchte sind vernickelt oder aus poliertem Aluminium und reagieren entsprechend empfindlich auf Kratzer und unsachgemäße Behandlung. Sofern die Metallflächen poliert wurden, werden die Oberflächen nach und nach oxidieren/eloxieren und eine Patina anlegen.

Zur Pflege empfehlen wir lediglich ein feuchtes Tuch und handelsüblichen Glasreiniger zu verwenden.

## Technische Daten pro Leuchte

### Petit Machatau 08

Strom / Spannung	250 mA / 24 V DC
Leistung	ca. 5 Watt
Lichtstrom / Effizienz	200 lm / 40 lm/W

Farbtemperatur	2.700 K ansi
Gewicht	ca. 0,8 kg
Maße (L x B x H)	ca. 107 x 107 x 30 mm

### Petit Machatau 20

Strom / Spannung	250 mA / 24 V DC
Leistung	ca. 5 Watt
Lichtstrom / Effizienz	200 lm / 40 lm/W

Farbtemperatur	2.700 K ansi
Gewicht	ca. 0,8 kg
Maße(L x B x H)	ca. 131 x 131 x 30 mm

LED-Modul ca. 40.000 Stunden, durch Elektriker austauschbar.



Hersteller:

LCB Manufactur GmbH, Mommsenstr. 65, D-10629 Berlin  
 p +49 30 91 44 75 62, info@massifcentral.de, www.massifcentral.de

© 2017, LCB Manufactur GmbH. All rights reserved. These drawings and the information contained herein may not be reproduced, communicated to public or made available in whole or in part without prior permission. Patents issued and pending. Alterations in design, technology and manufacture are subject to change at any time. No guarantee for any typographical errors assumed.