

Montageanleitung für den Austausch von
LED Modulen, Netzteilen und / oder Gläsern

PAPILLON - WANDLEUCHTEN

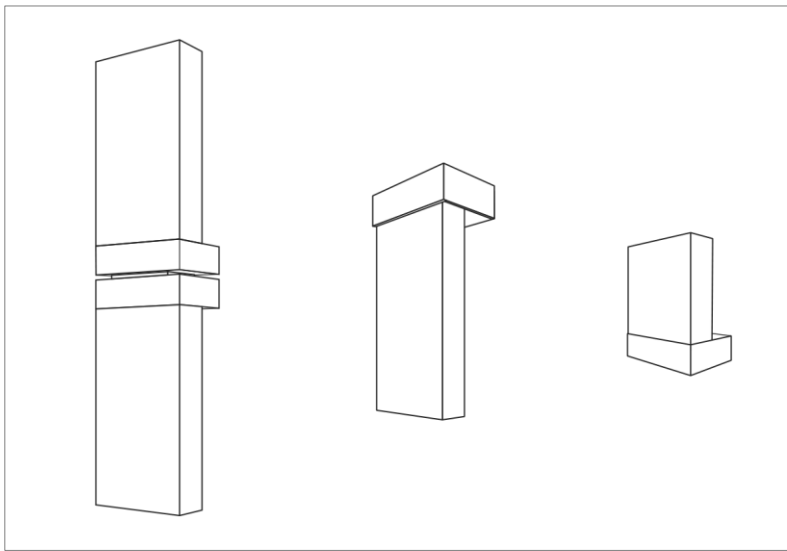


MASSIFCENTRAL

Inhalt

| | |
|---|---|
| Bitte unbedingt beachten | 2 |
| Austausch von LED Modulen und / oder Netzteilen GRAND PAPILLON / PETIT PAPILLON | 3 |
| Verkabelung und Installation Netzteil MB 350 | 4 |
| Austausch von LED Modulen und / oder Netzteilen GRAND PAPILLON DUO | 5 |

Diese Anleitung gilt für Papillon Duo, Grand Papillon und Petit Papillon



Bitte unbedingt beachten!

Jede einzelne Leuchte wurde nach Fertigung vor Versand geprüft und getestet. Bitte die Teile vorsichtig auspacken, alle Metalloberflächen sind polierte oder vernickelte Oberflächen und daher empfindlich. Bitte äußerst vorsichtig behandeln und immer ein Tuch unterlegen bzw. beigelegte Baumwollhandschuhe benutzen, wenn die Metallflächen berührt werden.



Dies ist eine LED-Leuchte mit Niederspannungsversorgung! Das Kabel der Leuchte ausschließlich an das mitgelieferte Netzteil und nie direkt an das 220 V Stromnetz anschließen! Die Leuchte wird sonst vollständig zerstört.

Achtung! Einbau und Montage elektrischer Geräte dürfen nur durch eine Elektrofachkraft ausgeführt werden. Dabei sind die geltenden Unfallverhütungsvorschriften zu beachten. Zur Vermeidung eines elektrischen Schlages vor Arbeiten am Gerät freischalten (Sicherungsautomat abschalten). Bei Nichtbeachtung der Installationshinweise können Brand oder andere Gefahren entstehen.

Achtung! Das drahtummantelte Kabel an der Leuchte bitte nicht mehrfach um die eigene Achse drehen!



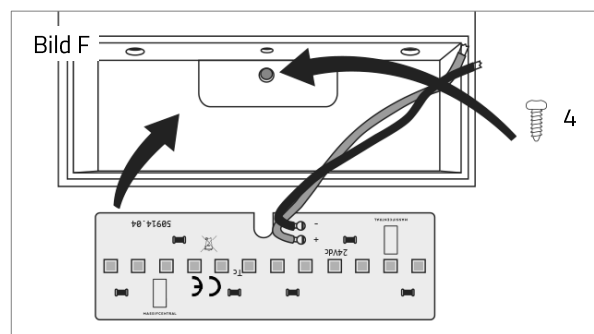
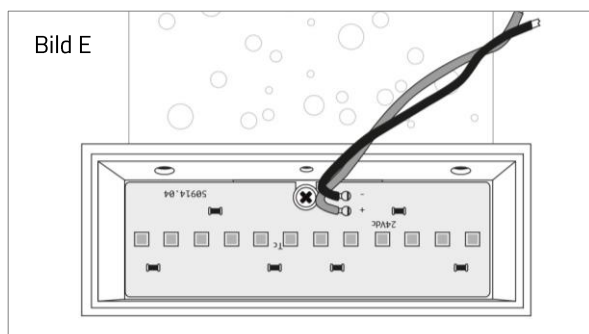
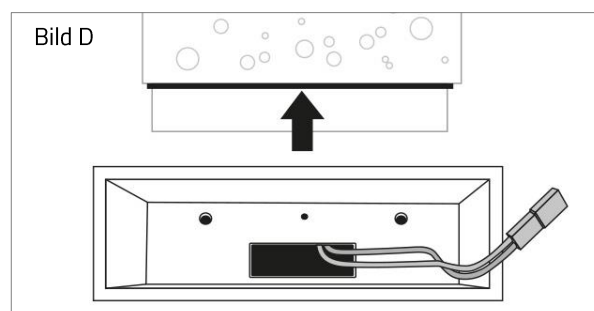
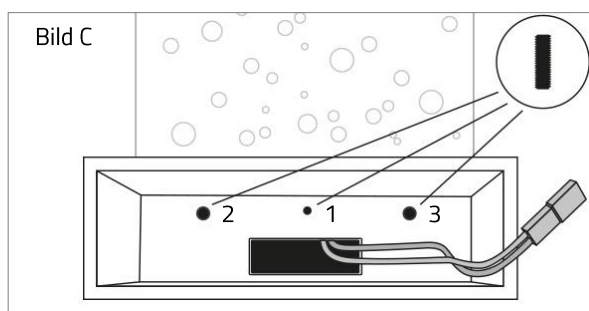
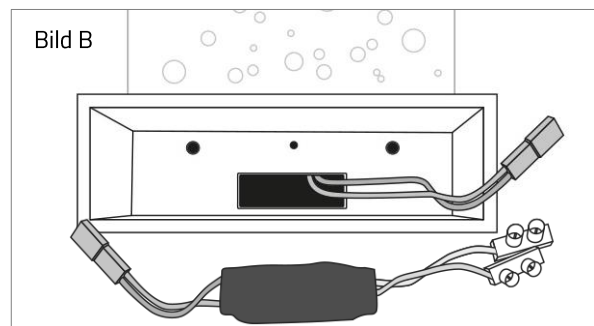
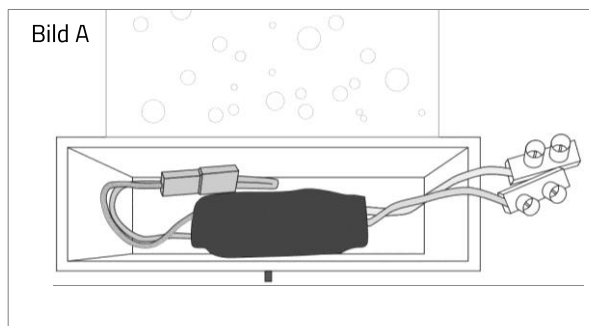
Hersteller:

LCB Manufactur GmbH, Mommsenstr. 65, D- 10629 Berlin
p +49 30 91 44 75 62, info@massifcentral.de, www.massifcentral.de

© 2017, LCB Manufactur GmbH. All rights reserved. These drawings and the information contained herein may not be reproduced, communicated to public or made available in whole or in part without prior permission. Patents issued and pending. Alterations in design, technology and manufacture are subject to change at any time. No guarantee for any typographical errors assumed.

GRAND PAPILLON / PETIT PAPILLON

1. Zur Vermeidung eines elektrischen Schlages vor Arbeiten am Gerät freischalten (Sicherungsautomat abschalten). Lösen Sie die Sicherungsschraube in der Fassung und ziehen Sie die Leuchte aus Wandhalterung. Trennen Sie die Steckverbindung des Netzteils mit dem LED Modul und nehmen Sie das Netzteil aus der Fassung. Sie sehen 3 Inbusschrauben in der Fassung (Bild A, B und C).
2. Lösen Sie zuerst die mittlere Schraube mit Hilfe des in der Erstlieferung enthaltenen Schraubenziehers. Lösen Sie dann die linke und die rechte Schraube. Die Schrauben sind gesichert, sie müssen mit einer ruckartigen Bewegung gelöst werden (Kraft min. 21 Nm). (Bild C)
3. Jetzt können Sie das Glas aus der Fassung nehmen (bitte beachten Sie Vorder- und Rückseite) und bekommen so Zugriff auf das LED Modul. Achtung: bewahren Sie die Plastikdichtung gut auf (Bild D).
4. Lösen Sie die Schraube, die das LED Modul fixiert und nehmen Sie es aus der Fassung. Platzieren Sie das neue LED Modul (3) and fixieren Sie es wieder mit der Schraube (5) (Bild E und F).
5. Achtung: Bitte beachten Sie beim Wiedereinsetzen des Glases Vorder- und Rückseite. Die Vorderseite hat abgerundete Kanten! Vergessen Sie nicht die Plastikdichtung! Setzen Sie das Glas vorsichtig wieder in die Fassung.
6. Ziehen Sie die Inbusschrauben vorsichtig an, um Beschädigungen des Glases zu vermeiden, bis das Glas wieder fest verankert ist.
7. Verbinden sie das Netzteil mit dem LED Modul und platzieren Sie es wie gezeigt in der Fassung (Bild A).
8. Verbinden Sie die Leuchte mit der zuführenden Stromleitung. Bitte beachten! Nur von elektrotechnisch ausgebildetem Fachpersonal anschließen lassen.



GRAND PAPILLON / PETIT PAPILLON

Verkabelung und Installation Netzteil MB350

1. Zur Vermeidung eines elektrischen Schlages vor Arbeiten am Gerät freischalten (Sicherungsautomat abschalten). Verkabeln Sie das Netzteil wie in Bild A zu sehen.
2. Setzen Sie das Netzteil in die Fassung wie in Bild B zu sehen. Wichtig: Achten Sie darauf, dass keine Kabel beschädigt werden, wenn die Fassung auf die Wandhalterung geschoben wird.
3. Sichern sie die Leuchte an der Wand mit Hilfe der Sicherungsschraube.

Bild A

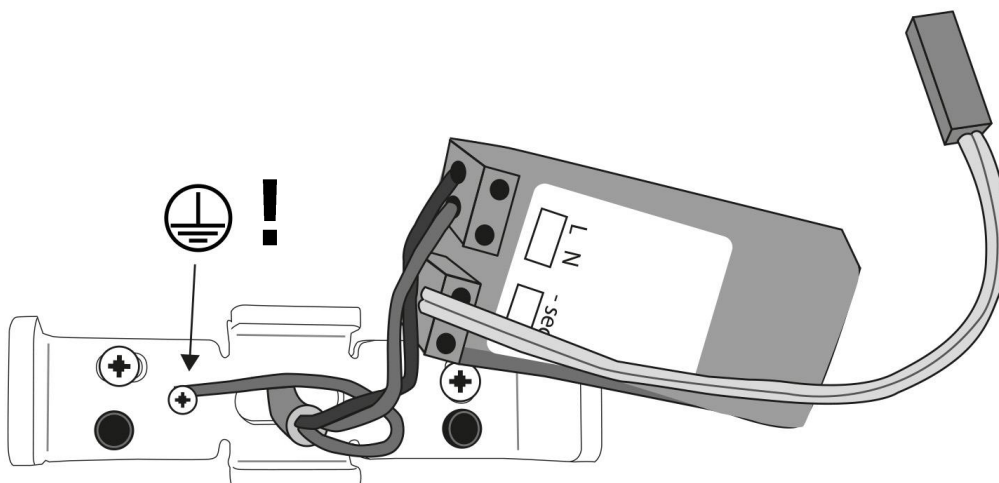
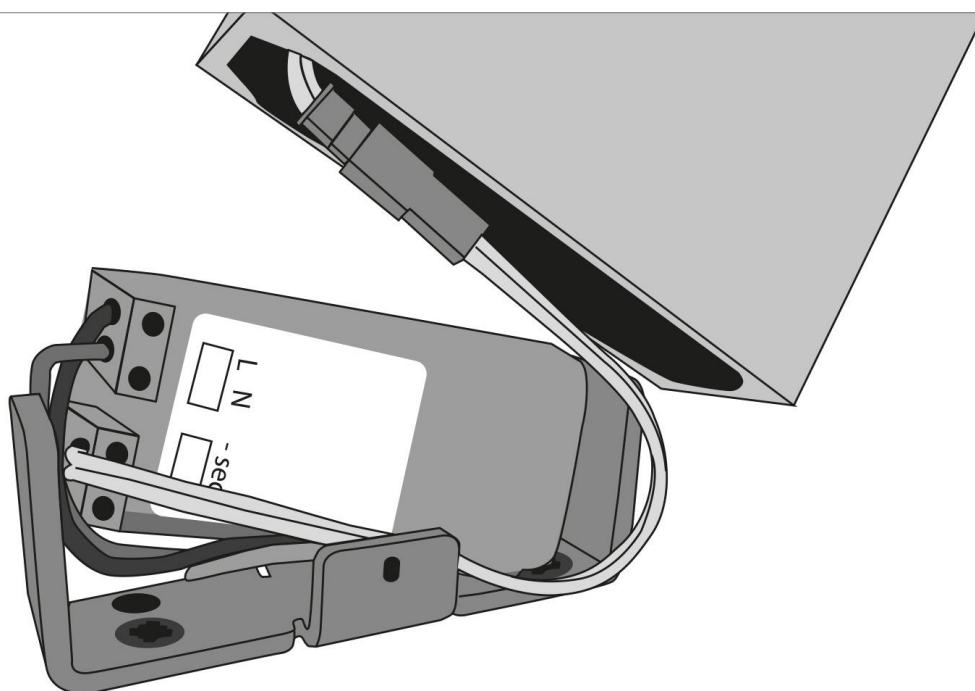


Bild B



GRAND PAPILLON DUO

1. Zur Vermeidung eines elektrischen Schlages vor Arbeiten am Gerät freischalten (Sicherungsautomat abschalten). Lösen Sie die Sicherungsschraube in der Fassung und ziehen Sie die Leuchte aus Wandhalterung (Bild A) . Trennen Sie die Steckverbindung des Netzteils mit dem LED Modul. Nehmen Sie die Leuchte vorsichtig von der Wand.
2. Legen Sie die Leuchte horizontal auf einen weichen Untergrund, um Beschädigungen der Fassung und des Glases zu vermeiden. Sie sehen für jedes Glas 3 Inbusschrauben in der Fassung (Bild B). Lösen Sie zuerst die mittlere Schraube mit Hilfe des in der Erstlieferung enthaltenen Schraubenziehers. Lösen Sie dann die linke und die rechte Schraube. Die Schrauben sind gesichert, sie müssen mit einer ruckartigen Bewegung gelöst werden (Kraft min. 21 Nm). (Bild C)
3. Jetzt können Sie das Glas aus der Fassung nehmen (bitte beachten Sie Vorder- und Rückseite) und bekommen so Zugriff auf das LED Modul. Achtung: bewahren Sie die Plastikdichtung gut auf (Bild C).
4. Lösen Sie die Schraube, die das LED Modul fixiert und nehmen Sie es aus der Fassung. Platzieren Sie das neue LED Modul (3) and fixieren Sie es wieder mit der Schraube (5) (Bild E).
5. Achtung: Bitte beachten Sie beim Wiedereinsetzen des Glases Vorder- und Rückseite. Die Vorderseite hat abgerundete Kanten! Vergessen Sie nicht die Plastikdichtung! Setzen Sie das Glas vorsichtig wieder in die Fassung.
6. Ziehen Sie die Inbusschrauben vorsichtig an, um Beschädigungen des Glases zu vermeiden, bis das Glas wieder fest verankert ist.
7. Verbinden sie das Netzteil mit dem LED Modul und platzieren Sie es in der Fassung. Verbinden Sie die Leuchte mit der zuführenden Stromleitung. Bitte beachten! Nur von elektrotechnisch ausgebildetem Fachpersonal anschließen lassen.

