

Installations- und Pflegeanleitung

PAPILLON WANDLEUCHTEN



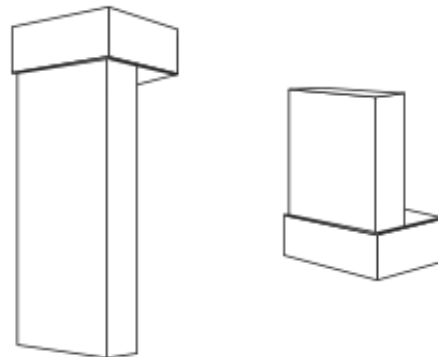
MASSIFCENTRAL

Inhalt

Bitte unbedingt beachten	2
Montage	3
Elektroanschluss	4
Betrieb und Pflege	4
Technische Daten pro Leuchte	4

Diese Anleitung gilt für Grand Papillon and Petit Papillon

Grand Papillon and Petit Papillon können mit dem Glas nach oben oder nach unten ausgerichtet montiert werden.



Bitte unbedingt beachten!

Jede einzelne Leuchte wurde nach Fertigung vor Versand geprüft und getestet. Bitte die Teile vorsichtig auspacken, alle Metalloberflächen sind polierte oder vernickelte Oberflächen und daher empfindlich. Bitte äußerst vorsichtig behandeln und immer ein Tuch unterlegen bzw. beigelegte Baumwollhandschuhe benutzen, wenn die Metallflächen berührt werden.



Dies ist eine LED-Leuchte mit Niederspannungsversorgung! Das Kabel der Leuchte ausschließlich an das mitgelieferte Netzteil und nie direkt an das 220 V Stromnetz anschließen! Die Leuchte wird sonst vollständig zerstört.

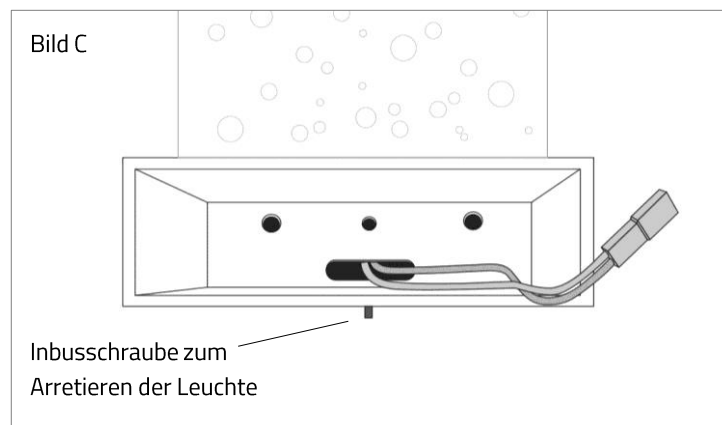
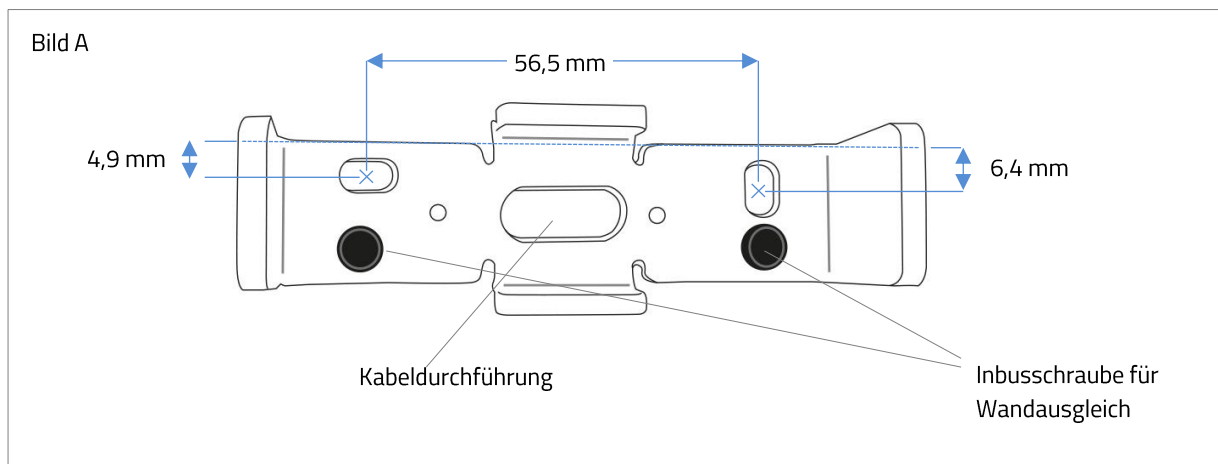
Achtung! Einbau und Montage elektrischer Geräte dürfen nur durch eine Elektrofachkraft ausgeführt werden. Dabei sind die geltenden Unfallverhütungsvorschriften zu beachten. Zur Vermeidung eines elektrischen Schlages vor Arbeiten am Gerät freischalten (Sicherungsautomat abschalten). Bei Nichtbeachtung der Installationshinweise können Brand oder andere Gefahren entstehen.

Achtung! Das drahtummantelte Kabel an der Leuchte bitte nicht mehrfach um die eigene Achse drehen!

Montage

Das Netzteil sollte separat in einer Unterputzdose, in der Decke oder beim Schalter mit verbaut werden. Das Netzteil und die Leuchte sollten nicht mehr als ca. 20 Meter Kabellänge voneinander entfernt montiert liegen.

1. Drehen Sie die kleine Inbusschraube mit dem beigefügten Inbusschraubendreher heraus, die Schraube kann noch im Gehäuse stecken bleiben. Ziehen Sie die Wandbefestigung vorsichtig heraus.
2. Zur Vermeidung eines elektrischen Schlages vor Arbeiten am Gerät freischalten (Sicherungsautomat abschalten). Führen Sie die Stromzuleitung durch das mittlere Loch und befestigen Sie die Wandbefestigung mit den beigefügten Schrauben an der Wand. Die beiden Inbusschrauben zum Wandausgleich müssen unten liegen und dienen dem Ausgleich bei einer schiefen Wand, damit die Leuchte am Schluss im Lot zur Wand steht. (Bild A). Die Befestigung (oberer Rand der Befestigung) muss im Lot sein, da die Leuchte sich daran ausrichtet (Bild B).
3. Danach die Leuchte an die Lüsterklemme des Netzteils anschließen. Achtung! Nur wenn in der Leuchte ein schwarz ummanteltes Netzteil enthalten ist, können reguläre 220 V AC angeschlossen werden. Sollte kein 220 V Netzteil in der Fassung vorhanden sein, darf ausschließlich 24 V DC Niederspannung angeschlossen werden! Nur von elektrotechnisch ausgebildetem Fachpersonal anschließen lassen!
4. Schließlich kann die Leuchte über die Wandhalterung geschoben werden, egal ob die Leuchte auf- oder abwärts montiert wird, dann die Arretierungsschraube (Bild C) mit dem beigefügten Inbusschraubenzieher von der freiliegenden Seite in das vorgesehene Loch einschrauben, bis diese bündig mit der Fläche abschließt.



Elektroanschluss

Dies ist eine LED-Leuchte mit Niederspannungsversorgung! Das Kabel der Leuchte ausschließlich an das mitgelieferte Netzteil und nie direkt an das 220V Stromnetz anschließen! Die Leuchte wird sonst zerstört.

Achtung! Einbau und Montage elektrischer Geräte dürfen nur durch eine Elektrofachkraft ausgeführt werden. Dabei sind die geltenden Unfallverhütungsvorschriften zu beachten. Zur Vermeidung eines elektrischen Schlages vor Arbeiten am Gerät freischalten (Sicherungsautomat abschalten). Bei Nichtbeachtung der Installationshinweise können Brand oder andere Gefahren entstehen.

Schließen Sie das 220 V Kabel an die Primärseite des Netzteils an. Schließen Sie die Sekundärseite des Netzteils mit der Lüsterklemme an das Kabel der Leuchte an; dabei auf die Polung achten: Rot = Plus = + / Schwarz = Minus = -.

Diese Leuchte wird mit folgenden Schnittstellen für Dimmtechnik ausgeliefert:

- Externes Netzteil Internes Netzteil (Wenn 220V Netzteil in Leuchte verbaut ist gilt Schutzklasse IP 20!)
- Dimmer mit 1–10 V Steuerspannung
- DALI
- Taster über Kabelverbindung
- Phasenanschnittdimmer (mind. 1 Minute auf Vollast laufen lassen damit Dimmer funktioniert!)
- Funklösung mit Fernbedienung
- Taster über Funkverbindung
- Kein Dimmer

Siehe hierzu auch die beigelegten Anleitungen bzw. Beschriftungen der Gehäuse der Bauteile.

Betrieb und Pflege

Die Fassung kann an der Außenseite nach einiger Betriebszeit ca. 60°C warm werden. Achtung Verbrennungsgefahr.

Alle metallischen Flächen der Leuchte sind vernickelt oder aus poliertem Aluminium und reagieren entsprechend empfindlich auf Kratzer und unsachgemäße Behandlung. Sofern die Metallflächen poliert wurden, werden die Oberflächen nach und nach oxidieren/eloxieren und eine Patina anlegen.

Zur Pflege empfehlen wir lediglich ein feuchtes Tuch und handelsüblichen Glasreiniger zu verwenden.

Technische Daten pro Leuchte

Grand Papillon

Strom / Spannung	300 mA / 24 V
Leistung	ca. 7 Watt
Lichtstrom / Effizienz	350 lm / 50 lm/W

Farbtemperatur	2.450 K, 2.690 K, 2.790 K
Gewicht	ca. 2,3 kg
Maße (LxBxH)	ca. 212 (247) x 98 x 75 mm

Petit Papillon

Strom / Spannung	300 mA / 24 V
Leistung	ca. 7 Watt
Lichtstrom / Effizienz	350 lm / 50 lm/W

Farbtemperatur	2.450 K, 2.690 K, 2.790 K
Gewicht	ca. 1,5 kg
Maße (LxBxH)	ca. 131 (141) x 98 x 75 mm

Lebensdauer LED-Modul ca. 40.000 Stunden, durch Elektriker austauschbar.



Hersteller:

LCB Manufactur GmbH, Mommsenstr. 65, D-10629 Berlin

t +49 30 91 44 75 62, info@massifcentral.de, www.massifcentral.de