

PISTON- PENDELLEUCHE

MASSIV GEARBEITETER GLASZYLINDER MIT KÜHLERFASSUNG UND HIGH-POWER-LED ALS PENDELLEUCHE.

Formvollendetes Design durch maximale Reduktion und der High-Tech-Kühler vermitteln dieser Pendelleuchte einen starken Charakter. Da die Zylinder in Handarbeit gefertigt werden und jedes Stück ein Unikat darstellt, variiert unter anderem die Länge der Zylinder. Das Glas kann in unterschiedlichen Längen produziert werden.

Technische Daten

Strom / Spannung	400 mA / 36 V	Farbtemperatur	2.700 K ansi
Leistung	ca. 14 Watt	Gewicht	ca. 5-6 kg
Lichtstrom / Effizienz	430 lm / 30 lm/W	Maße (LxBxH)	ca. 60 x 60 x 500 mm

Lebensdauer LED-Modul ca. 40.000 Stunden, durch Elektriker austauschbar.

Steuerungstechnik

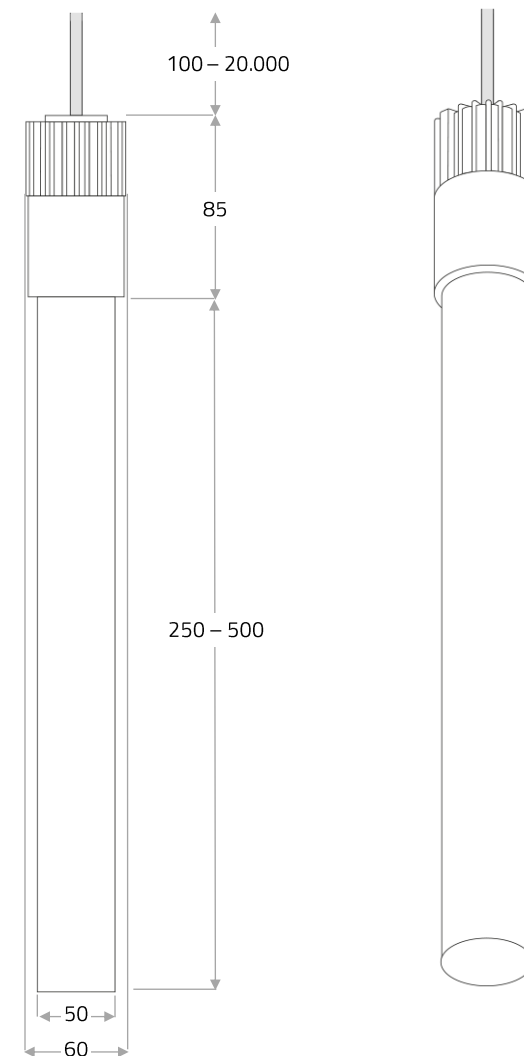
Die Leuchte ist dimmbar mit 1-10 V, DALI, Taster, Phasenanschnitt oder Fernbedienung. Dimmer / Netzteile extern zu verbauen, Schalter / Regler bauseits zu liefern.

Deckenbefestigung / Kabel

Standard Deckenbefestigung DB 060 im Zylinderstil wie Fassung, Aufputz oder DB 075 und DB 030 Unterputz zu verbauen. Üblicherweise wird eine Kabelstärke mit Durchmesser 6,3 mm verwendet, Standard Kabellänge bis 2 m, maximal 20 m.

Material

Bitte wählen Sie für die Oberflächenveredelung der Fassung und Deckenbefestigung im Bereich „Material“ auf unserer Website Ihr Finish aus.



Alle Angaben in mm

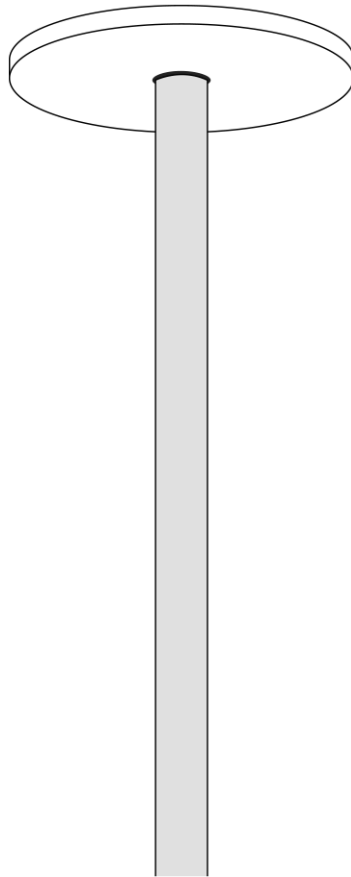


MASSIFCENTRAL

LCB Manufactur GmbH, Mommsenstr. 65, D-10629 Berlin
Fon +49 30 91 44 75 62, info@massifcentral.de, www.massifcentral.de

© 2017, LCB Manufactur GmbH. All rights reserved. The drawings and information contained herein may not be reproduced, communicated to the public or made available in whole or in part without prior permission. Patents issued and pending. All technical information in this document is subject to change.





Installations- und Pflegeanleitung

DB 032 - DECKENBEFESTIGUNG



MASSIFCENTRAL

Inhalt

Bitte unbedingt beachten	2
Montage	3
Pflege	4

Bitte unbedingt beachten!

Jede einzelne Deckenbefestigung wurde nach Fertigung vor Versand geprüft und getestet. Bitte die Teile vorsichtig auspacken, alle Metalloberflächen sind polierte oder vernickelte Oberflächen und daher empfindlich. Bitte äußerst vorsichtig behandeln und immer ein Tuch unterlegen bzw. beigelegte Baumwollhandschuhe benutzen, wenn die Metallflächen berührt werden.



Die Leuchte ist eine LED-Leuchte mit Niederspannungsversorgung! Das Kabel der Leuchte ausschließlich an das mitgelieferte Netzteil und nie direkt an das 220 V Stromnetz anschließen! Die Leuchte wird sonst vollständig zerstört.

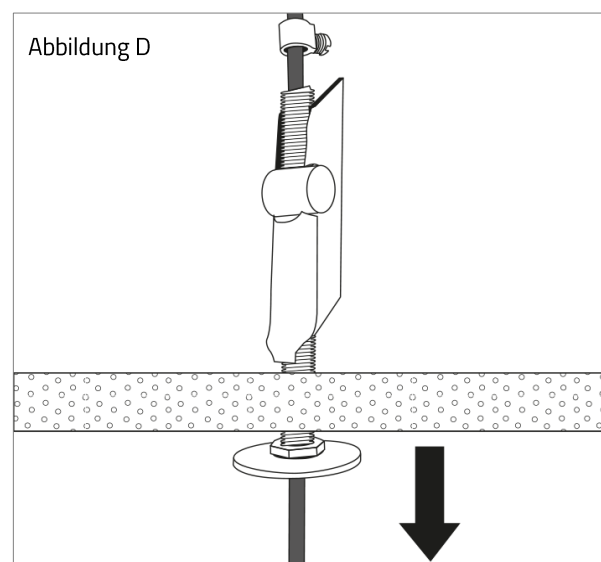
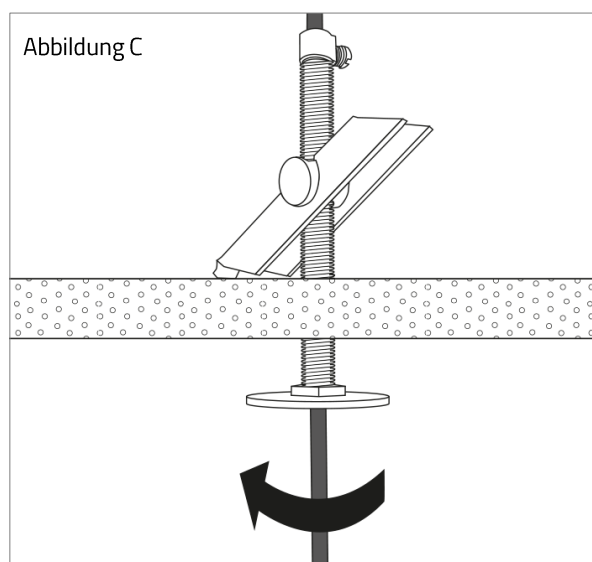
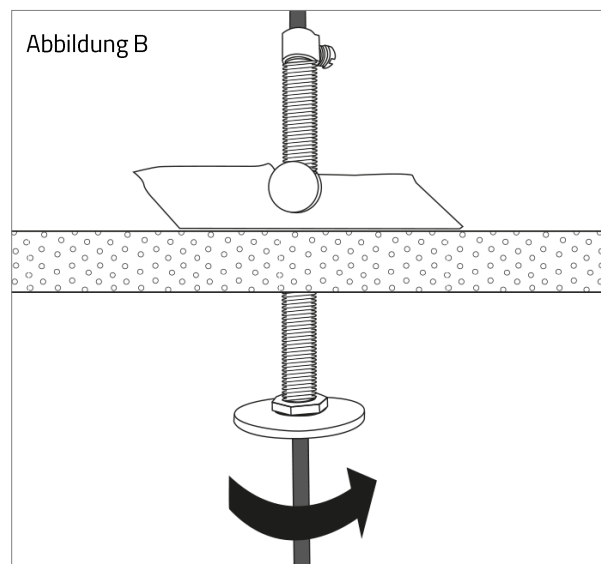
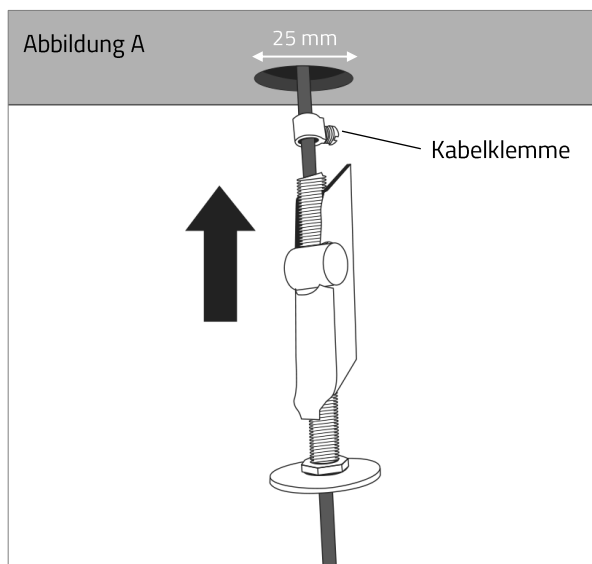
Achtung! Einbau und Montage elektrischer Geräte dürfen nur durch eine Elektrofachkraft ausgeführt werden. Dabei sind die geltenden Unfallverhütungsvorschriften zu beachten. Zur Vermeidung eines elektrischen Schlages vor Arbeiten am Gerät freischalten (Sicherungsautomat abschalten). Bei Nichtbeachtung der Installationshinweise können Brand oder andere Gefahren entstehen.

Achtung! Das drahtummantelte Kabel an der Leuchte bitte nicht mehrfach um die eigene Achse drehen!

Montage

Die DB 032 Deckenbefestigung ist konzipiert für abgehängte Deckenkonstruktionen. Die Kabellänge ist nach der Installation flexibel anpassbar, 100 mm Abstand zwischen GK-Decke und Rohbetondecke werden benötigt. Die DB 032 umfasst eine Kabelklemme, eine Klappvorrichtung sowie eine Deckenrosette mit 32 mm Ø und 2 mm Höhe.

1. Führen Sie das Kabel der Leuchte durch das Rohr der DB 032 und fädeln Sie die Kabelklemme auf, dann verbinden Sie es mit Hilfe von Kabelklemmen mit dem stromführenden Kabel.
2. Mit der Kabelklemme die Länge des Kabels bis zur Leuchte definieren, dabei die Länge der DB 032 bedenken (82 mm). Dann die zusammengeklappte DB 032 durch das Bohrloch (25 mm) führen (Abbildung A).
3. Nachdem DB 032 in der Decke aufgeklappt ist, das Gewinde anziehen, bis die Deckenrosette fest über dem Bohrloch sitzt. (Abbildung B).
4. Zur nachträglichen Korrektur der Kabellänge das Gewinde an der Rosette lösen und dann nach oben schieben, bis die DB 032 wieder vollständig zusammengeklappt ist (Abbildung C).
5. Die zusammengeklappte DB 032 aus der GK-Decke ziehen um Korrekturen an der Kabellänge zur Leuchte vorzunehmen (Abbildung D).



Pflege

Die Rosette ist lackiert, vernickelt oder aus poliertem Aluminium und reagiert entsprechend empfindlich auf Kratzer und unsachgemäße Behandlung. Sofern die Metallflächen poliert wurden, werden die Oberflächen nach und nach oxidieren/eloxieren und eine Patina anlegen.

Zur Pflege empfehlen wir lediglich ein feuchtes Tuch und handelsüblichen Glasreiniger zu verwenden.



Hersteller:

LCB Manufactur GmbH, Mommsenstr. 65, D-10629 Berlin

t +49 30 91 44 75 62, info@massifcentral.de, www.massifcentral.de

© 2017, LCB Manufactur GmbH. All rights reserved. These drawings and the information contained herein may not be reproduced, communicated to public or made available in whole or in part without prior permission. Patents issued and pending. Alterations in design, technology and manufacture are subject to change at any time. No guarantee for any typographical errors assumed.