

PISTON- PENDELLEUCHE

MASSIV GEARBEITETER GLASZYLINDER MIT KÜHLERFASSUNG UND HIGH-POWER-LED ALS PENDELLEUCHE.

Formvollendetes Design durch maximale Reduktion und der High-Tech-Kühler vermitteln dieser Pendelleuchte einen starken Charakter. Da die Zylinder in Handarbeit gefertigt werden und jedes Stück ein Unikat darstellt, variiert unter anderem die Länge der Zylinder. Das Glas kann in unterschiedlichen Längen produziert werden.

Technische Daten

Strom / Spannung	400 mA / 36 V	Farbtemperatur	2.700 K ansi
Leistung	ca. 14 Watt	Gewicht	ca. 5-6 kg
Lichtstrom / Effizienz	430 lm / 30 lm/W	Maße (LxBxH)	ca. 60 x 60 x 500 mm

Lebensdauer LED-Modul ca. 40.000 Stunden, durch Elektriker austauschbar.

Steuerungstechnik

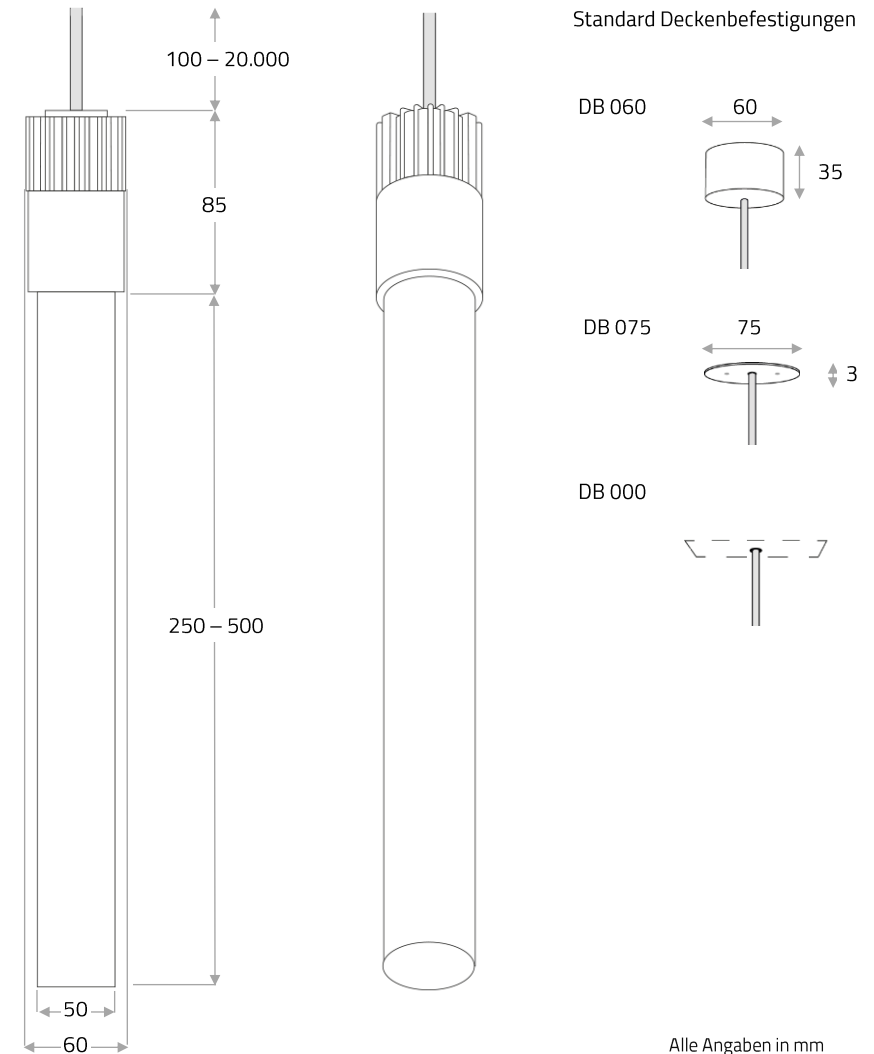
Die Leuchte ist dimmbar mit 1-10 V, DALI, Taster, Phasenanschnitt oder Fernbedienung. Dimmer / Netzteile extern zu verbauen, Schalter / Regler bauseits zu liefern.

Deckenbefestigung / Kabel

Standard Deckenbefestigung DB 060 im Zylinderstil wie Fassung, Aufputz oder DB 075 und DB 000 Unterputz zu verbauen. Üblicherweise wird eine Kabelstärke mit Durchmesser 6,3 mm verwendet, Standard Kabellänge bis 2 m, maximal 20 m.

Material

Bitte wählen Sie für die Oberflächenveredelung der Fassung und Deckenbefestigung im Bereich „Material“ auf unserer Website Ihr Finish aus.



Alle Angaben in mm



MASSIFCENTRAL

LCB Manufactur GmbH, Mommsenstr. 65, D-10629 Berlin
Fon +49 30 91 44 75 62, info@massifcentral.de, www.massifcentral.de



© 2017, LCB Manufactur GmbH. All rights reserved. The drawings and information contained herein may not be reproduced, communicated to the public or made available in whole or in part without prior permission. Patents issued and pending. All technical information in this document is subject to change.