

GRAND CRU SOLITAIRE – PENDELLEUCHE

PENDELLEUCHE MIT EINEM HIGH-POWER-LED MODUL UND MASSIVEM GLASDIFFUSOR AUS MINERALGLAS

GRAND CRU SOLITAIRE-Leuchten sind modifizierbare Einzelmodule, die auf vielfältige Weise verbaut werden können. Die Leuchte kann als Einzelpendel oder in der Gruppe an individueller bzw. maßgefertigter Deckenbefestigung gehängt werden.

Technische Daten

Spannung	24 V DC (CV)	Farbtemperatur	2.000–2.700 K
Leistung	ca. 7 Watt	Gewicht	ca. 1,6 kg
Lichtstrom / Effizienz	350 lm / 50 lm/W	Maße (L x B x H)	ca. 200 x 94 x 35 mm

LED-Module mit div. Farbtemperaturen steuern u.a. die Farbe des Glases:

„Warmweiss LED“: 2.700 K, > 90 Ra; „Bernstein LED“: 2.400 K, > 80 Ra;

„Tuneable white LED“: 2.000–2.700 K (stufenlos regelbare Farbtemperatur), 7–15 Watt, >80–>90 Ra. Lebensdauer LED-Modul ca. 40.000 Stunden, durch Elektriker austauschbar.

Die Gläser sind auch in den Farben Amethyst, Mandarin Granat, Peridot, Saphir, Turmalin, Türkis, Citrin, Rauchquarz, Bernstein und Rosenquarz erhältlich.

Steuerungstechnik

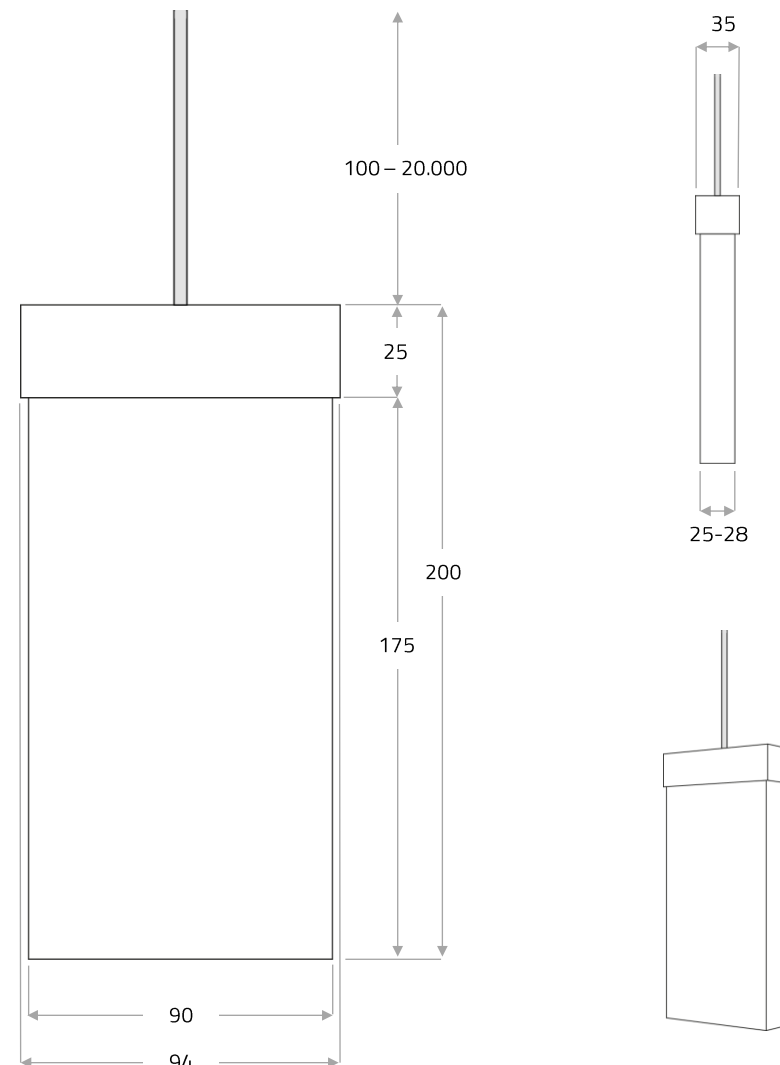
Die Leuchte ist dimmbar mit Schnittstelle für Phasenabschnitt, 1–10 V, Taster, Fernbedienung oder DALI. Dimmer / Netzteile sind extern zu verbauen. Schalter / Regler bauseits zu liefern.

Deckenbefestigung / Kabel

DB 055, DB 060, DB 080 Aufputz, DB 032 und DB 075 sind Unterputz zu verbauen. Das Kabel besteht aus einem drahtummantelten, verzinnnten Stahlgeflecht, Außendurchmesser 4,0 mm oder 6,3 mm, Standard Kabellänge 2 m, individuelle Kabellänge bis maximal 20 m.

Material

Bitte wählen Sie für die Oberflächenveredelung der Fassung und Deckenbefestigung im Bereich „Material“ auf unserer Website Ihr Finish aus.



Alle Angaben in mm

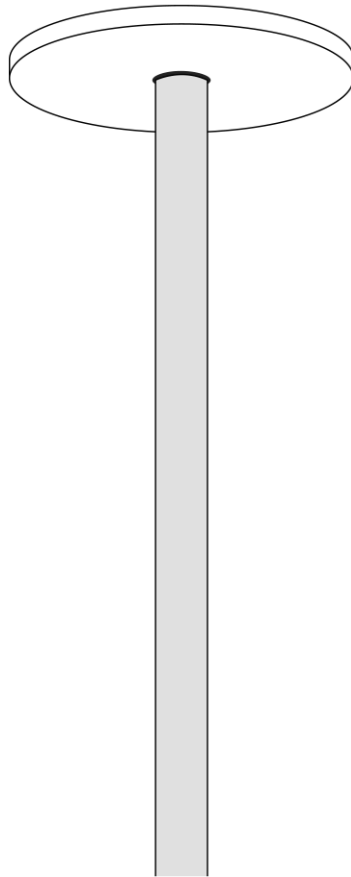


MASSIFCENTRAL

LCB Manufactur GmbH, Mommsenstr. 65, D-10629 Berlin

Fon +49 30 91 44 75 62, info@massifcentral.de, www.massifcentral.de





Installations- und Pflegeanleitung

DB 032 - DECKENBEFESTIGUNG



MASSIFCENTRAL

Inhalt

Bitte unbedingt beachten	2
Montage	3
Pflege	4

Bitte unbedingt beachten!

Jede einzelne Deckenbefestigung wurde nach Fertigung vor Versand geprüft und getestet. Bitte die Teile vorsichtig auspacken, alle Metalloberflächen sind polierte oder vernickelte Oberflächen und daher empfindlich. Bitte äußerst vorsichtig behandeln und immer ein Tuch unterlegen bzw. beigelegte Baumwollhandschuhe benutzen, wenn die Metallflächen berührt werden.



Die Leuchte ist eine LED-Leuchte mit Niederspannungsversorgung! Das Kabel der Leuchte ausschließlich an das mitgelieferte Netzteil und nie direkt an das 220 V Stromnetz anschließen! Die Leuchte wird sonst vollständig zerstört.

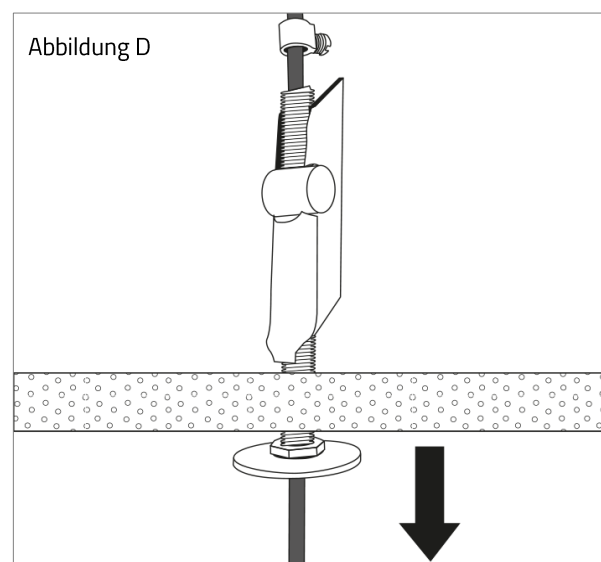
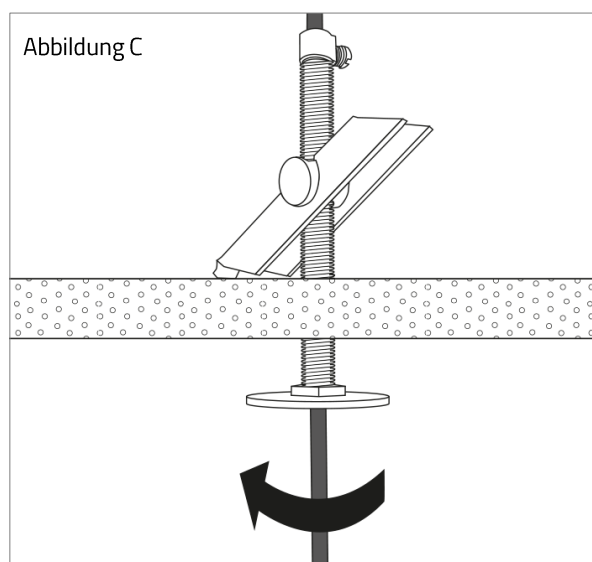
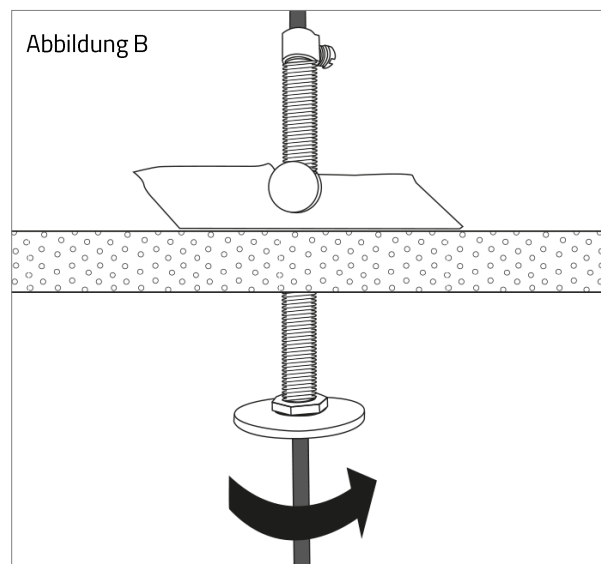
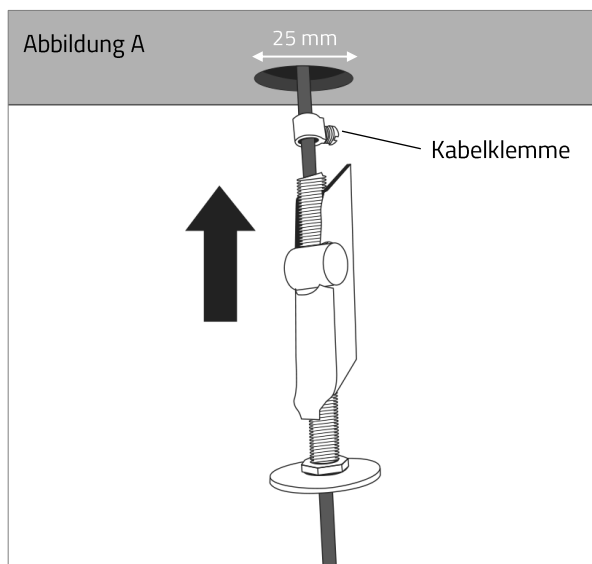
Achtung! Einbau und Montage elektrischer Geräte dürfen nur durch eine Elektrofachkraft ausgeführt werden. Dabei sind die geltenden Unfallverhütungsvorschriften zu beachten. Zur Vermeidung eines elektrischen Schlages vor Arbeiten am Gerät freischalten (Sicherungsautomat abschalten). Bei Nichtbeachtung der Installationshinweise können Brand oder andere Gefahren entstehen.

Achtung! Das drahtummantelte Kabel an der Leuchte bitte nicht mehrfach um die eigene Achse drehen!

Montage

Die DB 032 Deckenbefestigung ist konzipiert für abgehängte Deckenkonstruktionen. Die Kabellänge ist nach der Installation flexibel anpassbar, 100 mm Abstand zwischen GK-Decke und Rohbetondecke werden benötigt. Die DB 032 umfasst eine Kabelklemme, eine Klappvorrichtung sowie eine Deckenrosette mit 32 mm Ø und 2 mm Höhe.

1. Führen Sie das Kabel der Leuchte durch das Rohr der DB 032 und fädeln Sie die Kabelklemme auf, dann verbinden Sie es mit Hilfe von Kabelklemmen mit dem stromführenden Kabel.
2. Mit der Kabelklemme die Länge des Kabels bis zur Leuchte definieren, dabei die Länge der DB 032 bedenken (82 mm). Dann die zusammengeklappte DB 032 durch das Bohrloch (25 mm) führen (Abbildung A).
3. Nachdem DB 032 in der Decke aufgeklappt ist, das Gewinde anziehen, bis die Deckenrosette fest über dem Bohrloch sitzt. (Abbildung B).
4. Zur nachträglichen Korrektur der Kabellänge das Gewinde an der Rosette lösen und dann nach oben schieben, bis die DB 032 wieder vollständig zusammengeklappt ist (Abbildung C).
5. Die zusammengeklappte DB 032 aus der GK-Decke ziehen um Korrekturen an der Kabellänge zur Leuchte vorzunehmen (Abbildung D).



Pflege

Die Rosette ist lackiert, vernickelt oder aus poliertem Aluminium und reagiert entsprechend empfindlich auf Kratzer und unsachgemäße Behandlung. Sofern die Metallflächen poliert wurden, werden die Oberflächen nach und nach oxidieren/eloxieren und eine Patina anlegen.

Zur Pflege empfehlen wir lediglich ein feuchtes Tuch und handelsüblichen Glasreiniger zu verwenden.



Hersteller:

LCB Manufactur GmbH, Mommsenstr. 65, D-10629 Berlin

t +49 30 91 44 75 62, info@massifcentral.de, www.massifcentral.de

© 2017, LCB Manufactur GmbH. All rights reserved. These drawings and the information contained herein may not be reproduced, communicated to public or made available in whole or in part without prior permission. Patents issued and pending. Alterations in design, technology and manufacture are subject to change at any time. No guarantee for any typographical errors assumed.