

PETIT CRU SOLITAIRE – PENDELLEUCHE

PENDELLEUCHE MIT EINEM HIGH-POWER-LED MODUL UND MASSIVEM GLASDIFFUSOR AUS MINERALGLAS

PETIT CRU SOLITAIRE-Leuchten sind modifizierbare Einzelmodule, die auf vielfältige Weise verbaut werden können. Die Leuchte kann als Einzelpendel oder in der Gruppe an individueller bzw. maßgefertigter Deckenbefestigung gehängt werden.

Technische Daten

Spannung	24 V DC (CV)	Farbtemperatur	ca. 2.000–2.700 K
Leistung	ca. 7 Watt	Gewicht	ca. 1 kg
Lichtstrom / Effizienz	350 lm / 50 lm/W	Maße (L x B x H)	ca. 115 x 94 x 35 mm

LED-Module mit div. Farbtemperaturen steuern u.a. die Farbe des Glases:

„Warmweiss LED“: 2.700 K, > 90 Ra; „Bernstein LED“: 2.400 K, > 80 Ra;

„Tuneable white LED“: 2.000–2.700 K (stufenlos regelbare Farbtemperatur), 7–15 Watt, >80–>90 Ra. Lebensdauer LED-Modul ca. 40.000 Stunden, durch Elektriker austauschbar.

Die Gläser sind auch in den Farben Amethyst, Mandarin Granat, Peridot, Saphir, Turmalin, Türkis, Citrin, Rauchquarz, Bernstein und Rosenquarz erhältlich.

Steuerungstechnik

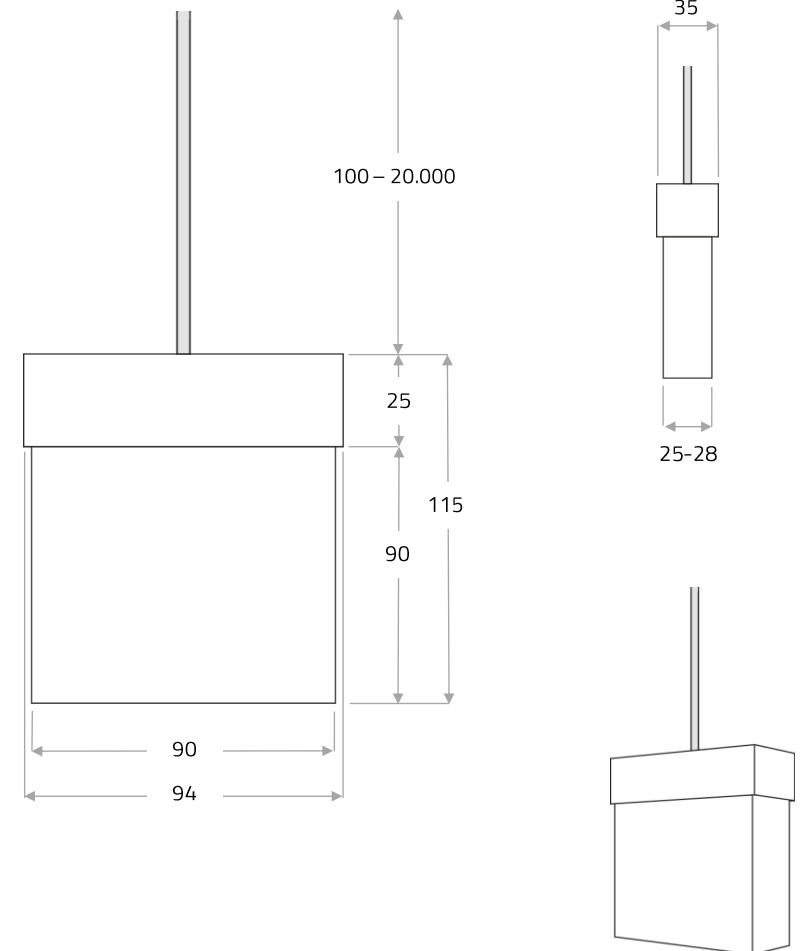
Die Leuchte ist dimmbar mit Schnittstelle für Phasenabschnitt, 1–10 V, Taster, Fernbedienung oder DALI. Dimmer / Netzteile sind extern zu verbauen. Schalter / Regler bauseits zu liefern.

Deckenbefestigung / Kabel

DB 055, DB 060, DB 080 Aufputz, DB 032 und DB 075 sind Unterputz zu verbauen. Das Kabel besteht aus einem drahtummantelten, verzinnnten Stahlgeflecht, Außendurchmesser 4,0 mm oder 6,3 mm, Standard Kabellänge 2 m, individuelle Kabellänge bis maximal 20 m.

Material

Bitte wählen Sie für die Oberflächenveredelung der Fassung und Deckenbefestigung im Bereich „Material“ auf unserer Website Ihr Finish aus.



Alle Angaben in mm



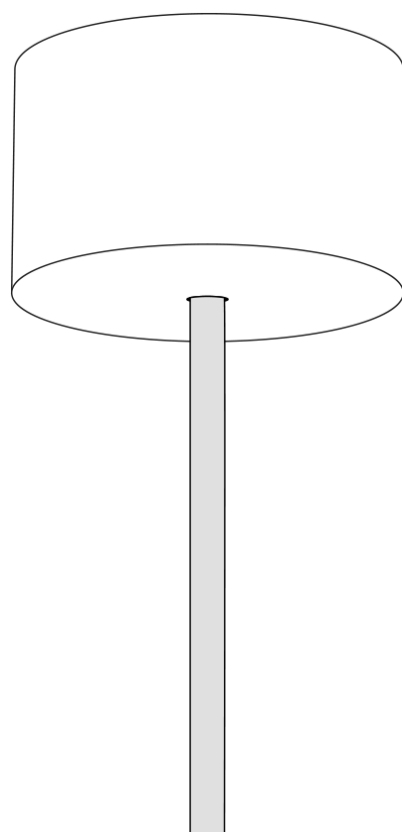
MASSIFCENTRAL

LCB Manufactur GmbH, Mommsenstr. 65, D-10629 Berlin

Fon +49 30 91 44 75 62, info@massifcentral.de, www.massifcentral.de



© 2018, LCB Manufactur GmbH. All rights reserved. The drawings and information contained herein may not be reproduced, communicated to the public or made available in whole or in part without prior permission. Patents issued and pending. All technical information in this document is subject to change.



Installations- und Pflegeanleitung

DB 060 – DECKENBEFESTIGUNG



MASSIFCENTRAL

Inhalt

Bitte unbedingt beachten	2
Montage	3
Pflege	4

Bitte unbedingt beachten!

Jede einzelne Deckenbefestigung wurde nach Fertigung vor Versand geprüft und getestet. Bitte die Teile vorsichtig auspacken, alle Metalloberflächen sind polierte oder vernickelte Oberflächen und daher empfindlich. Bitte äußerst vorsichtig behandeln und immer ein Tuch unterlegen bzw. beigelegte Baumwollhandschuhe benutzen, wenn die Metallflächen berührt werden.



Die Leuchte ist eine LED-Leuchte mit Niederspannungsversorgung! Das Kabel der Leuchte ausschließlich an das mitgelieferte Netzteil und nie direkt an das 220 V Stromnetz anschließen! Die Leuchte wird sonst vollständig zerstört.

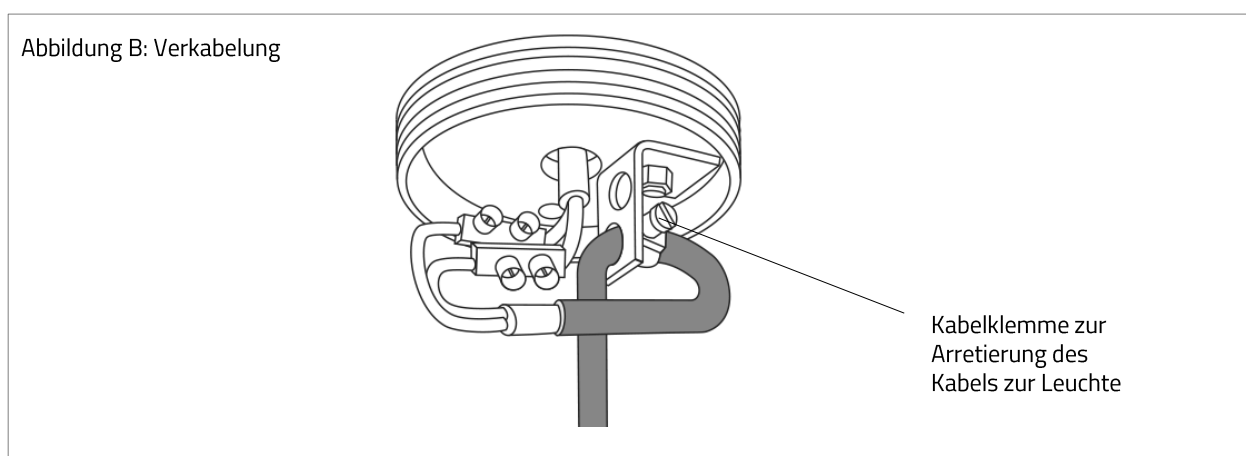
Achtung! Einbau und Montage elektrischer Geräte dürfen nur durch eine Elektrofachkraft ausgeführt werden. Dabei sind die geltenden Unfallverhütungsvorschriften zu beachten. Zur Vermeidung eines elektrischen Schlages vor Arbeiten am Gerät freischalten (Sicherungsautomat abschalten). Bei Nichtbeachtung der Installationshinweise können Brand oder andere Gefahren entstehen.

Achtung! Das drahtummantelte Kabel an der Leuchte bitte nicht mehrfach um die eigene Achse drehen!

Montage

Die Deckenbefestigung umfasst einen Deckenring und eine Deckenrosette. Geliefert werden diese verschraubt. Lösen Sie die Verschraubung zwischen diesen beiden Bauteilen.

1. Das drahtummantelte Kabel auf gewünschtes Maß abschneiden und Kabelenden für die Lüsterklemme vorbereiten.
2. Zeichnen Sie die Löcher für die Schrauben des Deckenrings an der Decke an. Die Löcher für die beigefügten Schrauben in Decke bohren und Dübel verwenden.
3. Führen Sie das Kabel der Stromversorgung aus der Decke durch das zentrale Loch des Deckenrings. Zur Vermeidung eines elektrischen Schlages vor Arbeiten am Gerät freischalten (Sicherungsautomat abschalten).
4. Befestigen Sie den Deckenring an der Decke.
5. Die Deckenrosette auf dem Kabel der Leuchte von unten her auffädeln. Achtung Richtung beachten, die geschlossene Seite der Deckenrosette muss zur Leuchte zeigen.
6. Führen Sie das Kabel der Leuchte durch Loch L3. Beachten Sie die Richtung in der das Kabel durch den Winkel geführt wird (siehe Abbildung B: Verkabelung). Den Diffusor bei der Kabeldurchführung mit den Flächen im Raum individuell ausrichten. Dabei die Kabel in der Dose drehen, möglichst wenig an der Fassung drehen! Die Kabel sind besonders verwindungssteif und dieser Schritt ist bereits vor der Verkabelung auszuführen, da im Nachgang ein mühsamer, weiterer Arbeitsschritt.
7. Arretieren Sie das Kabel mit beigefügter Kabelklemme an gewünschter Position. Bitte die Klemmen nur „handwarm“ anziehen, da diese sonst das Kabel quetschen können (siehe Abbildung B: Verkabelung).
8. Nach Anschluss der Kabel in der Deckenbefestigung mit einer Lüsterklemme die Deckenrosette an den Kabeln nach oben schieben und dann mit dem Deckenring verschrauben.



Pflege

Die Rosette ist lackiert, vernickelt oder aus poliertem Aluminium und reagiert entsprechend empfindlich auf Kratzer und unsachgemäße Behandlung. Sofern die Metallflächen poliert wurden, werden die Oberflächen nach und nach oxidieren/eloxieren und eine Patina anlegen.

Zur Pflege empfehlen wir lediglich ein feuchtes Tuch und handelsüblichen Glasreiniger zu verwenden.



Hersteller:

LCB Manufactur GmbH, Mommsenstr. 65, D-10629 Berlin

t +49 30 91 44 75 62, info@massifcentral.de, www.massifcentral.de

© 2017, LCB Manufactur GmbH. All rights reserved. These drawings and the information contained herein may not be reproduced, communicated to public or made available in whole or in part without prior permission. Patents issued and pending. Alterations in design, technology and manufacture are subject to change at any time. No guarantee for any typographical errors assumed.