

PETIT PISTON – PENDELLEUCHE

MASSIV GEARBEITETER GLASZYLINDER MIT KÜHLERFASSUNG UND HIGH-POWER-LED ALS PENDELLEUCHE.

Formvollendetes Design durch maximale Reduktion und ein dezenter Kühler geben dieser Pendelleuchte einen eleganten Charakter. Da die Zylinder in Handarbeit gefertigt werden und jedes Stück ein Unikat darstellt, variiert unter anderem die Länge und die Form des Zylinders. Das Glas kann in unterschiedlichen Längen produziert werden.

Technische Daten

Spannung	24 V DC (CV)	Farbtemperatur	ca. 2.000–2.700 K
Leistung	ca. 5 Watt	Gewicht	ca. 3 kg
Lichtstrom / Effizienz	100 lm / 20 lm/W	Maße (LxBxH)	ca. 40 x 40 x 400 mm

LED-Module mit div. Farbtemperaturen steuern u.a. die Farbe des Glases:

„Tuneable white LED“: 2.000–2.700 K (stufenlos regelbare Farbtemperatur), 5–10 Watt, >80–>90 Ra. Lebensdauer LED-Modul ca. 40.000 Stunden, durch Elektriker austauschbar.

Steuerungstechnik

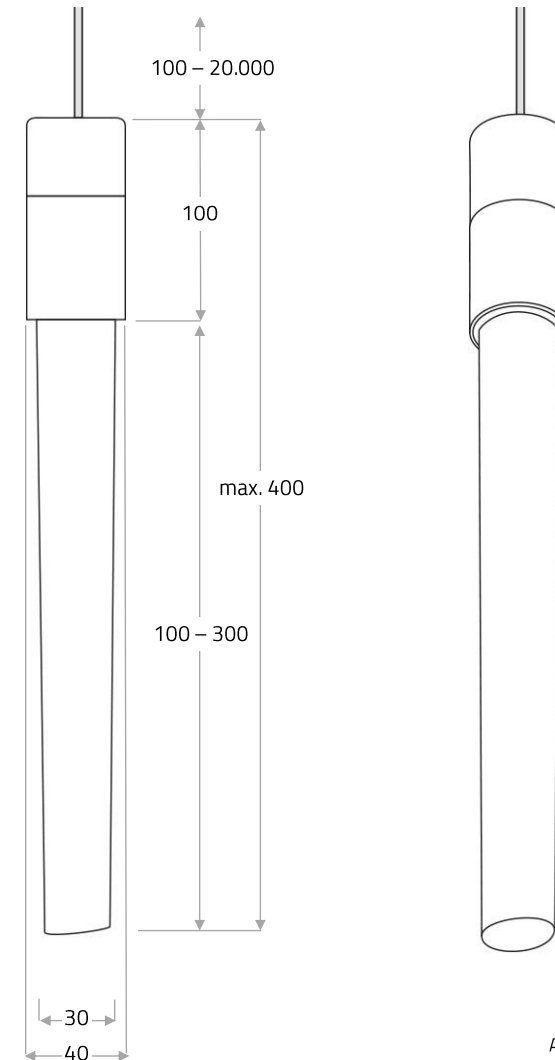
Die Leuchte ist dimmbar mit Schnittstelle für Phasenabschnitt, 1–10 V, Taster, Fernbedienung oder DALI. Dimmer / Netzteile sind extern zu verbauen, Schalter / Regler bauseits zu liefern.

Deckenbefestigung / Kabel

Deckenbefestigung DB 060 im Zylinderstil wie Fassung, Aufputz oder DB 075 und DB 032, Unterputz zu verbauen. Kabelstärke mit Durchmesser 6,3 mm oder 4 mm, Standard Kabellänge 2 m, individuelle Kabellänge bis maximal 20 m.

Material

Bitte wählen Sie für die Oberflächenveredelung der Fassung und Deckenbefestigung im Bereich „Material“ auf unserer Website Ihr Finish aus.



Alle Angaben in mm



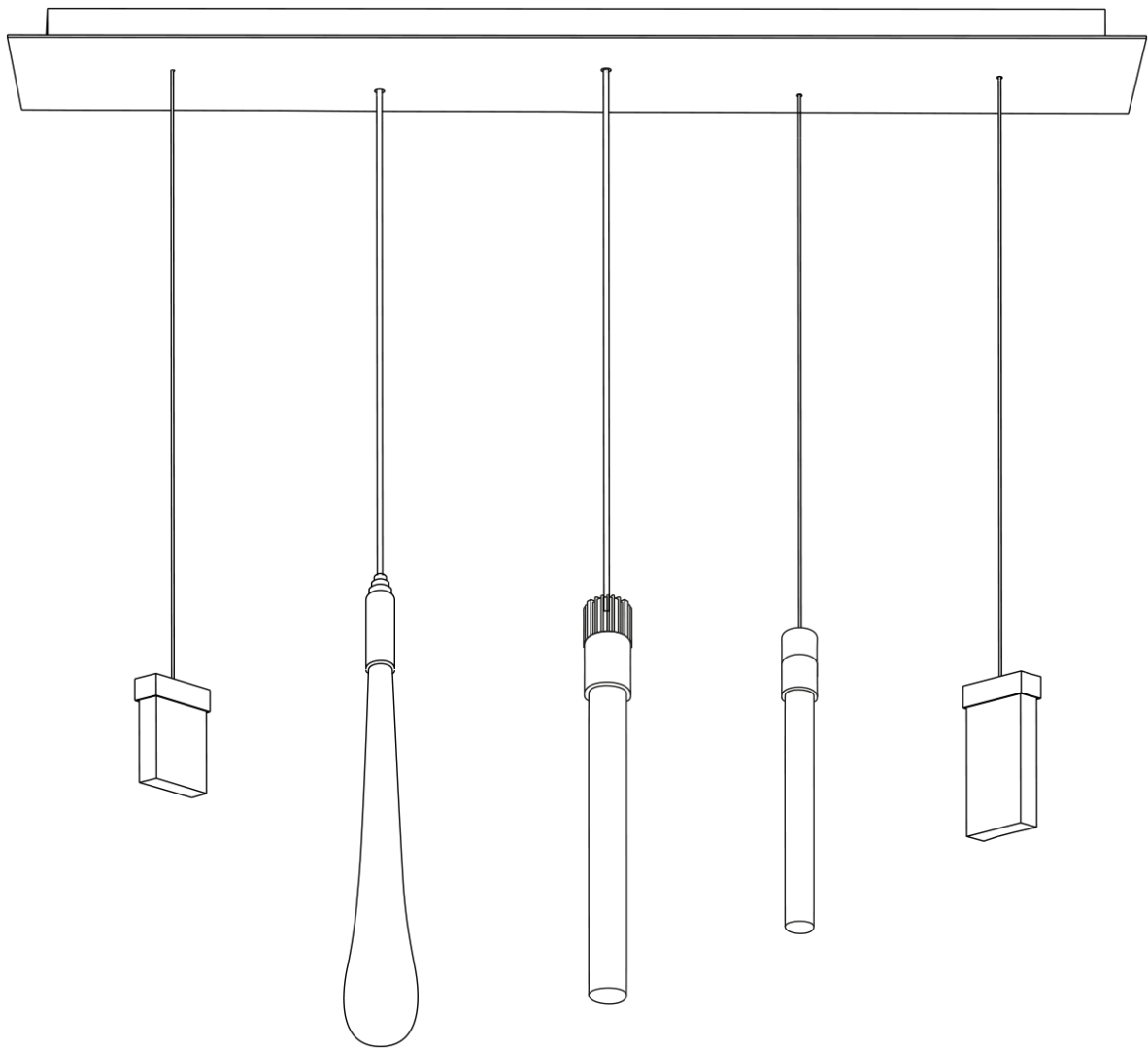
MASSIFCENTRAL

LCB Manufactur GmbH, Mommsenstr. 65, D-10629 Berlin

Fon +49 30 91 44 75 62, info@massifcentral.de, www.massifcentral.de

© 2018, LCB Manufactur GmbH. All rights reserved. The drawings and information contained herein may not be reproduced, communicated to the public or made available in whole or in part without prior permission. Patents issued and pending. All technical information in this document is subject to change.





Installations- und Pflegeanleitung

DECKENBEFESTIGUNG BALDACHIN (DB BAL)



MASSIFCENTRAL

Inhalt

Bitte unbedingt beachten	2
Montage	3
Elektroanschluss	4
Betrieb und Pflege	4
Technische Daten	4

Diese Anleitung gilt für Baldachine für: GRAND CRU, PETIT CRU, FLEUVE, GRAND PISTON und PETIT PISTON

Bitte unbedingt beachten!

Jede einzelne Leuchte wurde nach Fertigung vor Versand geprüft und getestet. Bitte die Teile vorsichtig auspacken, alle Metalloberflächen sind polierte oder vernickelte Oberflächen und daher empfindlich. Bitte äußerst vorsichtig behandeln und immer ein Tuch unterlegen bzw. beigelegte Baumwollhandschuhe benutzen, wenn die Metallflächen berührt werden. Die Gläser reagieren empfindlich auf Schlag und Stoß. Die Folie um die Gläser möglichst spät entfernen, da diese bei der Anhebung an die Decke sonst eventuell beschädigt werden können.



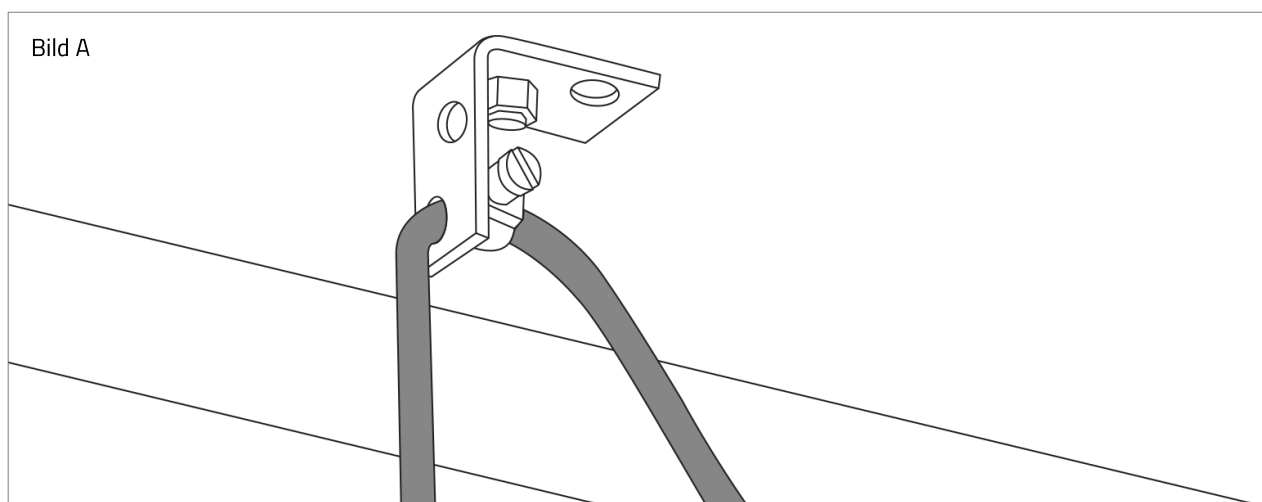
Dies ist eine LED-Leuchte mit Niederspannungsversorgung! Das Kabel der Leuchte ausschließlich an das mitgelieferte Netzteil und nie direkt an das 220V Stromnetz anschließen! Die Leuchte wird sonst vollständig zerstört.

Achtung! Einbau und Montage elektrischer Geräte dürfen nur durch eine Elektrofachkraft ausgeführt werden. Dabei sind die geltenden Unfallverhütungsvorschriften zu beachten. Zur Vermeidung eines elektrischen Schlages vor Arbeiten am Gerät freischalten (Sicherungsautomat abschalten). Bei Nichtbeachtung der Installationshinweise können Brand oder andere Gefahren entstehen.

Achtung! Das drahtummantelte Kabel an der Leuchte bitte nicht mehrfach um die eigene Achse drehen!

Montage

1. Im Lieferzustand sind zwischen den Magneten der Baldachin-Teller und denen der Deckenbefestigung (Dose) Abstandshalter gelegt. Diese müssen zur Montager entfernt werden. Heben Sie den Baldachin-Teller an den Ecken an um ihn von der Deckenbefestigung (Dose) zu lösen. Die Dose mit den entsprechenden Schrauben / Dübeln an die dafür vorgesehene Stelle an die Decke schrauben und das Zuleitungskabel für den Anschluss durch das dafür vorgesehene Loch durchführen. Alternativ können Sie überall dort, wo keine Haken sind, Löcher für die Kabeldurchleitung oder Befestigung bohren.
2. Richten Sie den Baldachinteller so aus, dass die Lochnummerierung auf Teller und Dose übereinstimmt. Der Baldachinteller ist mit Drahtkabeln als Montagehilfe vorgerüstet (Hakenbezeichnung „MH“). Wenn die Dose an der Decke befestigt ist, fädeln Sie die Kabel der Montagehilfe durch die Haken des Tellers und arretieren diese mit den beigefügten Klemmen. Danach sollte der Baldachinteller ca. 20-50 cm unter die Dose „schweben“.
3. Die Kabel der Leuchten zunächst von unten durch die Löcher des Baldachins und dann in das untere Loch des entsprechenden Befestigungswinkels (Nummerierung beachten!) in der Dose einfädeln. Die Löcher sind sowohl am Baldachin als auch in der Dose entsprechend durchnummeriert. **Achtung:** Bitte beachten Sie dass die Kabel von der Außenseite der Winkel aus eingefädelt werden sollen (siehe Bild A), da sich das Loch im Baldachinteller hierauf bezieht und der Baldachin sich sonst später nicht nach oben verschieben lassen würde!
4. Die Kabel in der Dose mit den beigefügten Kabelklemmen (Kupferhülsen) in gewünschter oder markierter Stelle festschrauben. **Achtung: Die Kabelklemmen lediglich „handwarm“ aber dennoch fest genug andrehen, da die Schrauben sonst die Stromkabel abquetschen könnten.** Bitte mit dem Bauherrn absprechen auf welcher Höhe die Leuchten hängen sollen.
5. Die Diffusoren bei der Kabeldurchführung mit den Flächen im Raum individuell ausrichten. Dabei die Kabel am Haken drehen, nicht an der Fassung! Die Kabel sind besonders verwindungssteif und dieser Schritt ist bereits vor der Schließung des Baldachins auszuführen, da im Nachgang ein mühsamer, weiterer Arbeitsschritt.
6. Montieren Sie alle Leuchten und verdrahten Sie diese mit Lüsterklemmen oder Wago-Klemmen und schließen Sie alle Kabel an das Netzteil / Dimmer an. Führen Sie dann einen Funktionstest durch.
7. Nun wird der Baldachin-Teller nach oben in die Dose geschoben, und an den Seiten verschraubt (sollte der Baldachin mit Magneten ausgerüstet sein, den Baldachin Teller in die Dose schieben, bis die Magnete greifen) bis der Baldachin-Teller fest an der Deckenbefestigung (Dose) sitzt. Die Kabel der Montagehilfe verbleiben in der Deckenbefestigung, bitte achten Sie darauf, dass sich diese beim nach oben schieben nicht seitlich herausbiegen. Dabei kann der Baldachin für einen perfekten Sitz noch ein paar Millimeter verschoben werden..



Elektroanschluss

Dies ist eine LED-Leuchte mit Niederspannungsversorgung! Das Kabel der Leuchte ausschließlich an das mitgelieferte Netzteil und nie direkt an das 220V Stromnetz anschließen! Die Leuchte wird sonst zerstört.

Achtung! Einbau und Montage elektrischer Geräte dürfen nur durch eine Elektrofachkraft ausgeführt werden. Dabei sind die geltenden Unfallverhütungsvorschriften zu beachten. Zur Vermeidung eines elektrischen Schlages vor Arbeiten am Gerät freischalten (Sicherungsautomat abschalten). Bei Nichtbeachtung der Installationshinweise können Brand oder andere Gefahren entstehen.

Schließen Sie das 220 V Kabel an die Primärseite des Netzteils an. Schließen Sie die Sekundärseite des Netzteils mit der Lüsterklemme an das Kabel der Leuchte an; dabei auf die Polung achten: Rot = Plus = + / Schwarz = Minus = -.

Diese Leuchte wird mit folgenden Schnittstellen für Dimmtechnik ausgeliefert:

- | | |
|---|--|
| <input type="checkbox"/> Externes Netzteil | <input type="checkbox"/> Integriertes Netzteil |
| <input type="checkbox"/> Dimmer mit 1–10 V Steuerspannung | |
| <input type="checkbox"/> DALI | |
| <input type="checkbox"/> Taster über Kabelverbindung | |
| <input type="checkbox"/> Phasenanschnittdimmer | |
| <input type="checkbox"/> Funklösung mit Fernbedienung | |
| <input type="checkbox"/> Taster über Funkverbindung | |
| <input type="checkbox"/> Kein Dimmer | |

Siehe hierzu auch die beigelegten Anleitungen bzw. Beschriftungen der Gehäuse der Bauteile.

Betrieb und Pflege

Die Fassung kann an der Außenseite nach einiger Betriebszeit ca. 60°C warm werden. Achtung Verbrennungsgefahr.

Alle metallischen Flächen der Leuchte sind vernickelt oder aus poliertem Aluminium und reagieren entsprechend empfindlich auf Kratzer und unsachgemäße Behandlung. Sofern die Metallflächen poliert wurden, werden die Oberflächen nach und nach oxidieren/eloxieren und eine Patina anlegen.

Zur Pflege empfehlen wir lediglich ein feuchtes Tuch und handelsüblichen Glasreiniger zu verwenden.

Technische Daten

Siehe beigelegtes Datenblatt.



Manufacturer:

LCB Manufactur GmbH, Mommsenstr. 65, D-10629 Berlin

p +49 30 91 44 75 62, info@massifcentral.de, www.massifcentral.de