

PETIT MACHATAU 20 - WANDLEUCHE

WANDLEUCHE FÜR DEN AUSSENBEREICH: BLENDFREIES LICHT, AUCH IN FARBE

Diese funktionalen Auf-Putz Leuchten werden als Pilotleuchten da eingesetzt, wo permanente Beleuchtung gewünscht wird und Raum begrenzt ist. Mit nur 5 Watt Leistung und 30 mm Höhe über Putz beleuchten diese klassischen Leuchten ganze Treppenhäuser oder Korridore permanent, dezent und ästhetisch.

Der Rahmen besteht aus 20 mm breitem massivem Stahl.

Technische Daten

Spannung	24 V DC (CV)	Farbtemperatur	2.700
Leistung	ca. 5 Watt	Gewicht	ca. 0,8 kg
Lichtstrom / Effizienz	200 lm / 40 lm/W	Maße (LxBxH)	ca. 131 x 131 x 30 mm

LED-Modul gesteuerte Farbe des Glases als Funktionslicht: „Warmweiss LED“: 2.700 K, > 90 Ra.

Die Gläser sind auch in den Farben Amethyst, Mandarin Granat, Peridot, Saphir, Turmalin, Türkis, Citrin, Rauchquarz, Bernstein und Rosenquarz erhältlich.

Lebensdauer LED-Modul ca. 40.000 Stunden, durch Elektriker austauschbar.

Steuerungstechnik

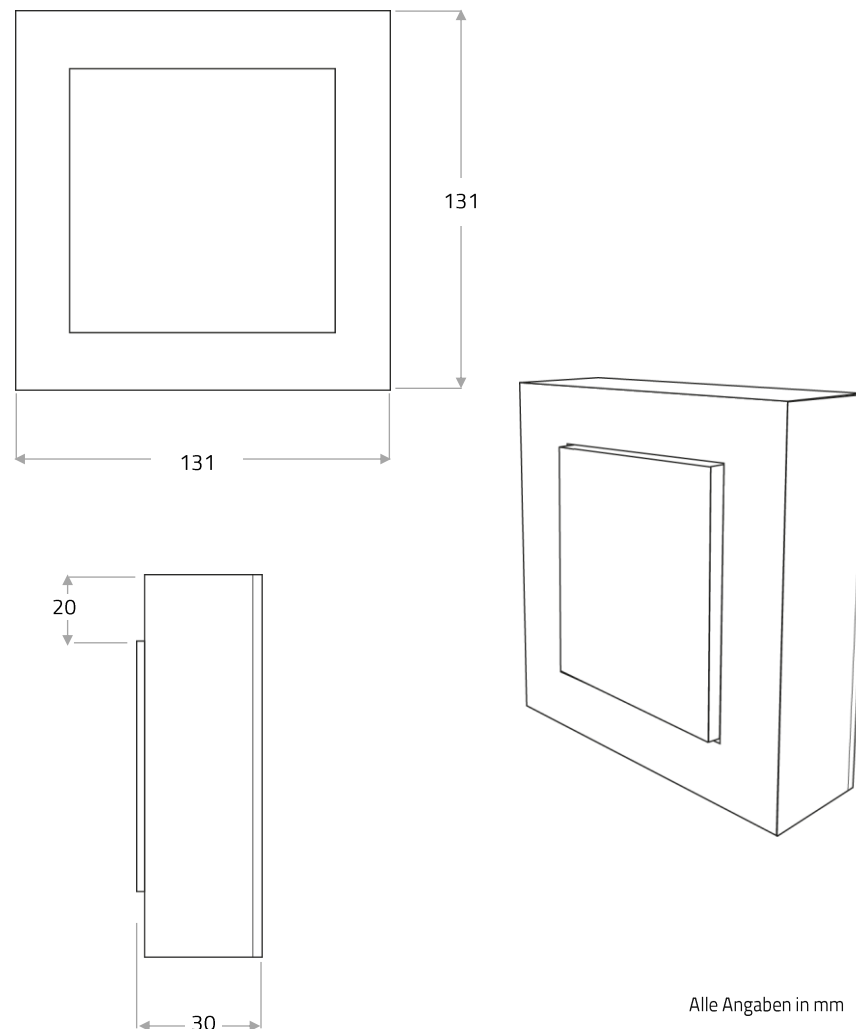
Die Leuchte ist dimmbar mit Schnittstelle für Phasenabschnitt, 1–10 V, Taster, Fernbedienung oder DALI. Dimmer / Netzteile sind extern zu verbauen, Schalter / Regler bauseits zu liefern.

Wandbefestigung

Komplett Schraubenfrei bietet die Leuchte puristischen Charakter. Einfachste Montage: Die Leuchte wird einfach an einer Öse über eine Schraube an die Wand gehängt. Optional: Diebstahlsicherung durch Schraubendrehersystem. Hinter der Leuchte wird Platz für die Anschlussklemme in der Wand benötigt.

Material

Bitte wählen Sie für die Oberflächenveredelung der Fassung und Wandbefestigung im Bereich „Material“ auf unserer Website Ihr Finish aus.



Alle Angaben in mm



MASSIFCENTRAL

LCB Manufactur GmbH, Mommsenstr. 65, D-10629 Berlin

Fon +49 30 91 44 75 62, info@massifcentral.de, www.massifcentral.de

© 2018, LCB Manufactur GmbH. All rights reserved. The drawings and information contained herein may not be reproduced, communicated to the public or made available in whole or in part without prior permission. Patents issued and pending. All technical information in this document is subject to change.

